

# 洗淨線・検査線用締結装置

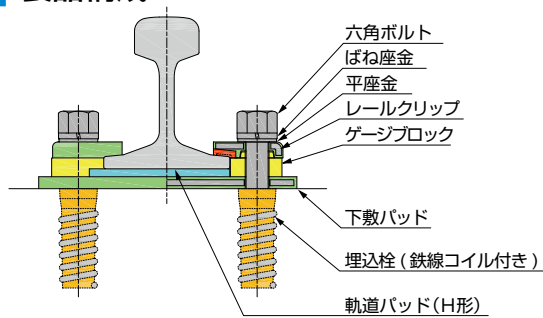


## はじめに

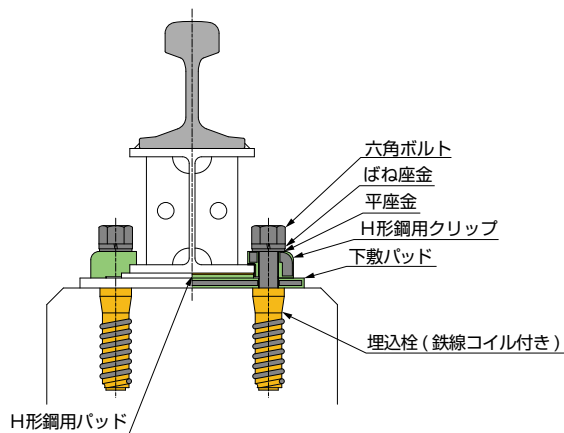
洗淨線・検査線用締結装置は、鋼材をゴムで被覆したタイプの締結装置であり、絶縁性が高く、洗淨液等に対しても有効な製品です。JR各社にて標準品となっており、私鉄及び公営鉄道各社にも同様に納入させていただき、50年以上の実績を有しています。



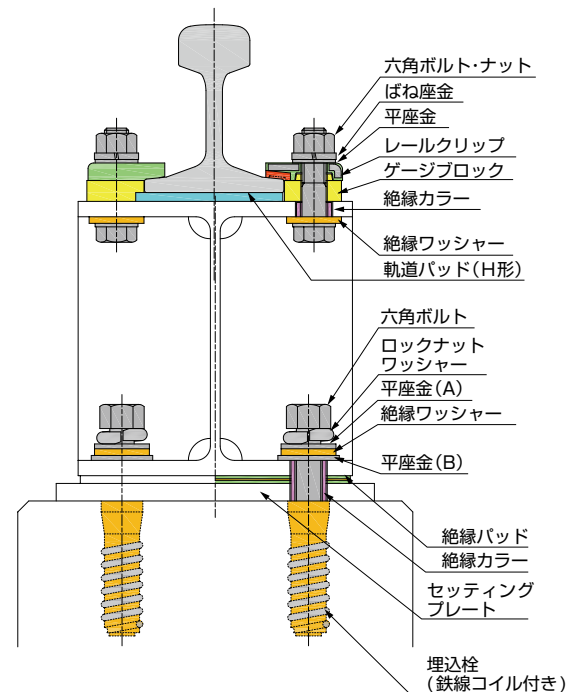
## 製品構成



レール固定タイプ



H形鋼固定タイプ



レール& H形鋼固定タイプ

## 特長

1. レール及びH形鋼に接触する部分には絶縁材を使用しており、電食を防止。
2. コンパクトな構造と製造技術により、コストパフォーマンスに優れている。
3. あらゆる設計条件に対応できる種類を有する。

## 名称及び材質

### レール固定タイプ

品名	材質	1箇所当り数量	備考
レールクリップ	ネオプラス・合成ゴム・SS400	2	
ゲージブロック	ポリアミド	2	
六角ボルト	SS400	2	溶融亜鉛めっき
埋込栓	ポリアミド	2	鉄線コイル付き
ばね座金	SWRH57(A,B)~77(A,B)	2	電気めっき
平座金	SS400	2	溶融亜鉛めっき
軌道パッド(H形)	合成ゴム	1	ばね定数：70MN/m
下敷パッド	ネオプラス・SS400	1	底面砂付き

### H形鋼固定タイプ

品名	材質	1箇所当り数量	備考
H形鋼用クリップ	ネオプラス・合成ゴム・ポリアミド・SS400	2	
六角ボルト	SS400	4	溶融亜鉛めっき
埋込栓	ポリアミド	4	鉄線コイル付き
ばね座金	SWRH57(A,B)~77(A,B)	4	電気めっき
平座金	SS400	4	溶融亜鉛めっき
H形鋼用パッド	ネオプラス・ポリアミド	1	
下敷パッド	ネオプラス・SS400	1	底面砂付き

### レール&H形鋼固定タイプ

品名	材質	1箇所当り数量	備考
レールクリップ	ネオプラス・合成ゴム・SS400	2	
ゲージブロック	ポリアミド	2	
六角ボルト・ナット		2	強度区分4.6以上 溶融亜鉛めっき
ばね座金	SWRH57(A,B)~77(A,B)	2	電気めっき
平座金	SS400	4	溶融亜鉛めっき
絶縁ワッシャー	ポリアミド	2	
絶縁カラー	ポリ塩化ビニル	2	
軌道パッド(H形)	合成ゴム	1	ばね定数：70MN/m
六角ボルト	SS400	4	溶融亜鉛めっき
埋込栓	ポリアミド	4	鉄線コイル付き
ロックナットワッシャー	SWRH62B~72B	4	
平座金(A)(B)	SS400	各 4	溶融亜鉛めっき
絶縁ワッシャー	ポリアミド	4	
絶縁カラー	ポリ塩化ビニル	4	
絶縁パッド	ネオプラス・ポリアミド	1	
セッティングプレート	SS400	1	溶融亜鉛めっき・底面砂付き



東京ファブリック工業株式会社

#### 支店

札幌 盛岡 仙台 宇都宮 新潟 東京 横浜 名古屋  
金沢 京都 大阪 高松 広島 福岡 鹿児島



お問い合わせ先

#### 本店

〒163-0429 東京都新宿区西新宿2-1-1 新宿三井ビル29階  
URL : <https://www.tokyo-fabric.co.jp/>