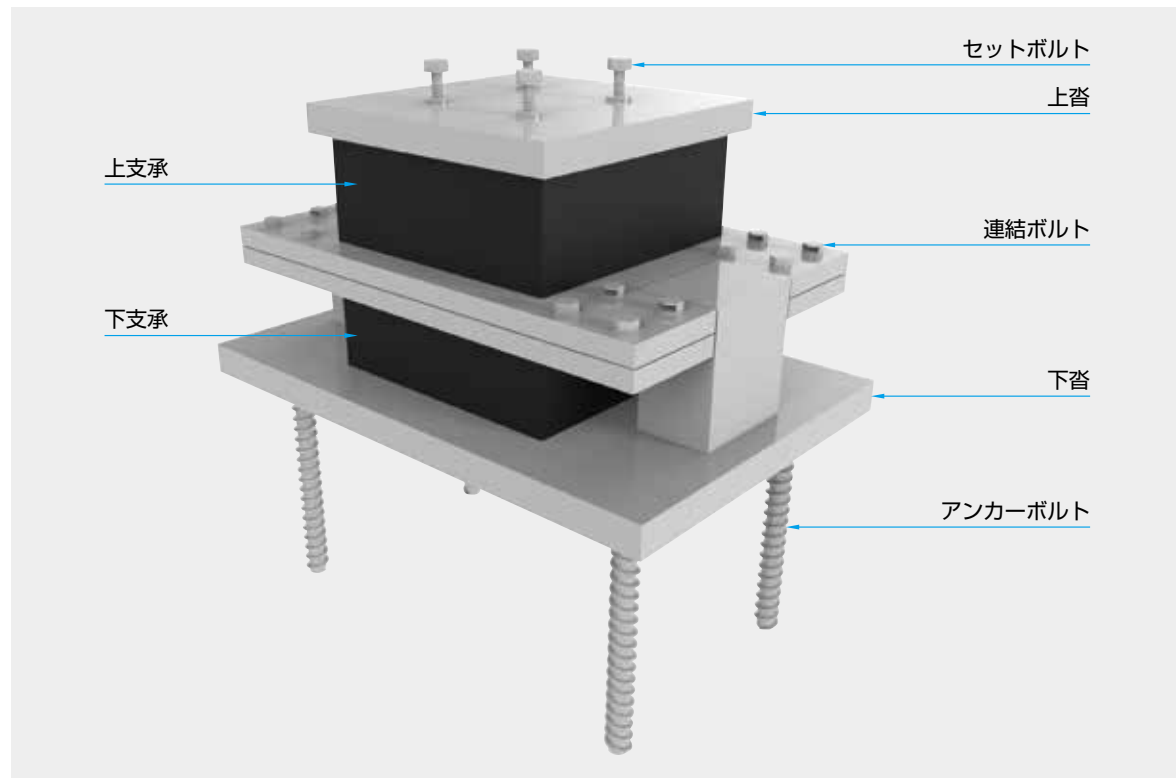


ばね機能複合型ゴム支承

はじめに

ばね機能複合型ゴム支承とは、地震時変位を大幅に抑制することができる新タイプのゴム支承です。ゴム支承に求められる機能を上支承と下支承に分担することで一体構造支承の中で機能分離型支承構造を実現しています。

ばね機能複合型ゴム支承の構造



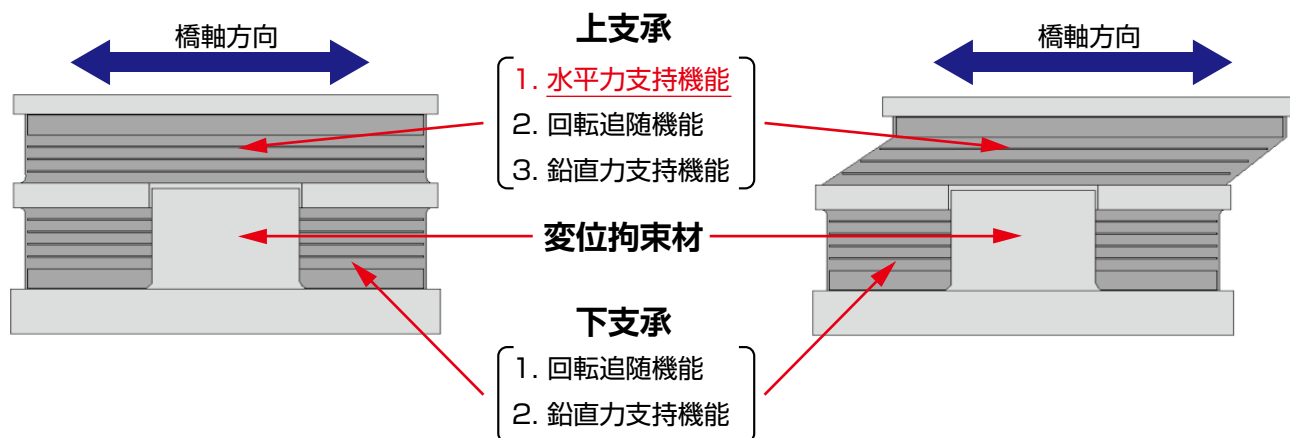
特長

1. 圧縮剛性の影響を受けずに、任意の高い水平剛性を設定可能であり、自由度の高い支承設計ができます。
2. 最適な支承形状が設定可能となるだけでなく、水平剛性を高めて地震時変位を抑制することで伸縮継手のコストダウンも期待できます。
3. 上下に機能を分離させたことで、一つの支承でありながら経済的かつ効果的に「機能分離型支承構造」を実現することができます。
4. 上支承に鉛プラグを内蔵させることで、従来よりも高い水平剛性を有する免震支承 (LRB) として利用できます。
5. 上支承・下支承が一体構造のため、機能一体型ゴム支承と同様に施工性に優れています。

■ 基本特性

設置時

地震変形時

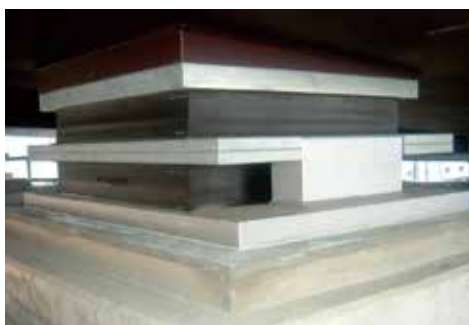


水平方向には上支承のみが対応し、下支承は変位拘束材により拘束されます。
また、鉛直支持機能、回転追従機能は上下支承のゴム厚合計で対応します。



上支承のみに「水平力支持機能」を分担させることで水平剛性を高く設定できます。

■ 施工例



■ 性能試験状況



東京ファブリック工業株式会社

支店

札幌 盛岡 仙台 宇都宮 新潟 東京 横浜 名古屋
金沢 京都 大阪 高松 広島 福岡 鹿児島



お問い合わせ先

本店

〒163-0429 東京都新宿区西新宿2-1-1 新宿三井ビル29階
URL : <https://www.tokyo-fabric.co.jp/>