

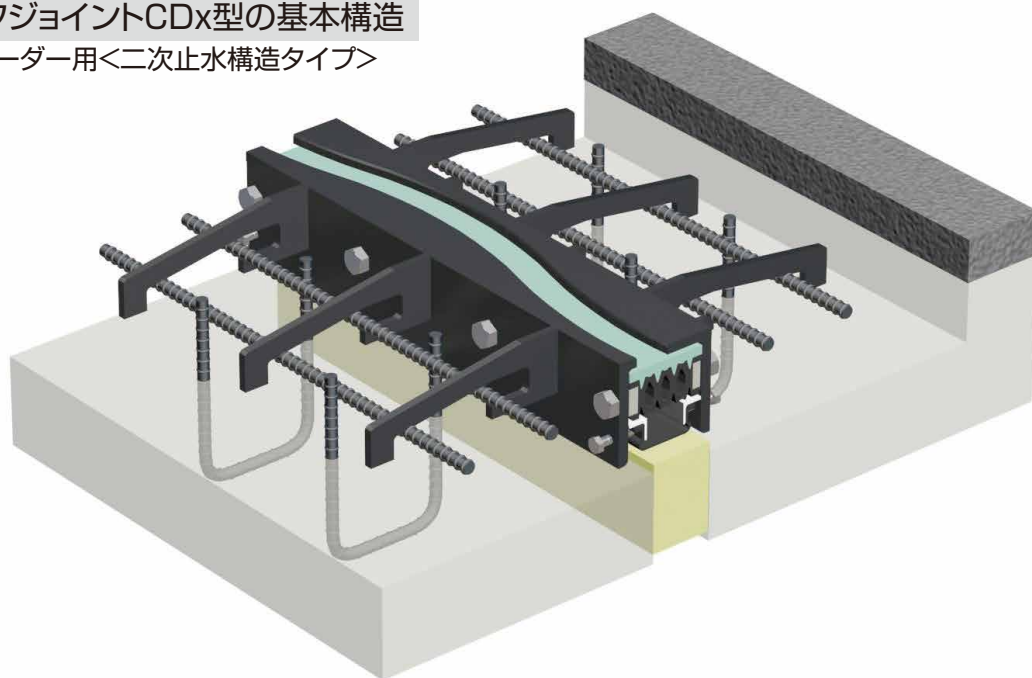
# ブロフジョイントCDx型

## 耐グレーダー用 < 二次止水構造タイプ >

### はじめに

橋梁用伸縮装置として、ブロフジョイントは昭和37年に最初のモデルが発売されて以来、常に一貫として「伸縮継目部にも車輪圧に対する支圧強度をもたせ、道路面の一部として機能させる」という基本理念のもと設計、製作、施工され、各種橋梁、長大橋、斜橋などに使用されております。今回、すでに実績があるブロフジョイントCDs型(耐グレーダー用)の改良型として、ブロフジョイントCDx型(耐グレーダー用)を開発いたしました。

ブロフジョイントCDx型の基本構造  
耐グレーダー用<二次止水構造タイプ>



### 特長

#### 1. 走行性

フェイスプレートの遊間を波形構造にすることによって、車両走行がスムーズになり、通過時の騒音を低減できます。

#### 2. 耐久性

走行面が鋼製でシンプルな構造のため、耐久性に優れています。

#### 3. 止水性

ボルト固定されたゴムパッキンと弾性シール材による一次止水構造と止水パッキンによる二次止水構造によって優れた止水性を確保します。

#### 4. 施工性

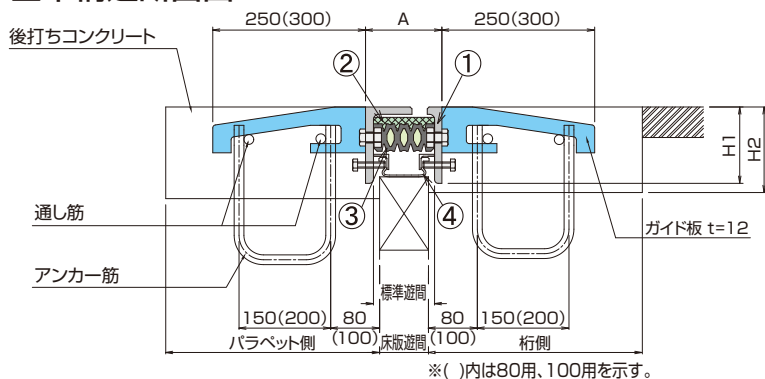
簡単な構造でフィンガージョイントと比較して軽量なので施工性に優れています。

#### 5. 積雪地対策

ガイド板を設置しており、除雪車の走行がスムーズに行えます。

# プロフジョイントCDx型 耐グレーダー用<二次止水構造タイプ>

## 基本構造断面図



※( )内は80用、100用を示す。



## 標準寸法表

単位: mm

規格	有効伸縮量	標準遊間	A	H1	H2	重量(kg/1.8m)
CDx-20用	20	62	78 ~ 98	125	140	91
CDx-30用	30	77	88 ~ 118	125	140	96
CDx-40用	40	100	106 ~ 146	125	140	101
CDx-50用	50	109	114 ~ 164	150	160	140
CDx-60用	60	132	132 ~ 192	150	160	147
CDx-80用	80	176	176 ~ 256	200	210	243
CDx-100用	100	186	186 ~ 286	200	210	281

## 標準仕様

番号	名称	材質
①	保持金物	SS400
②	弾性シール材	STシールB
③	ゴムパッキン	CR+SS400
④	止水パッキン	CR

## 弾性シール材の物理的性質

項目	単位	規格値	試験値	試験方法
比重	-	1.1±0.2	1.1	JIS K 6251 準拠
硬度	度	8±5	5	SRIS 0101-1968 準拠
最大引張応力	kN/m <sup>2</sup>	80以上	274	JIS A 5758 準拠
破断時伸び	%	600以上	865	JIS A 5758 準拠
50%圧縮強さ	kN/m <sup>2</sup>	70±50	46	JIS K 6767 準拠

## ゴムパッキンの物理的性質

項目	単位	規格値	試験値	試験方法	
引張強さ	N/mm <sup>2</sup>	15以上	19.9	引張試験 JIS K 6251	
伸び	%	300以上	530	引張試験 JIS K 6251	
硬さ	-	A55±10	A58	硬さ試験 JIS K 6253	
引裂強さ	N/mm <sup>2</sup>	30以上	60.5	引裂試験 JIS K 6252	
老化試験	引張強さ変化率	%	20以下	-3	空気加熱老化試験 JIS K 6257 (70°C×96hr)
	伸び変化率	%	20以下	-11	
	硬さ変化	-	10以下	2	
圧縮永久ひずみ	%	25以下	10	圧縮永久ひずみ試験 JIS K 6262 (70°C×24hr)	

プロフジョイントに使用する鋼材は、JIS規格品を採用しております。

NEXCO構造物施工要領規格(H22)

当社は伸縮装置施工も請け負います。お問い合わせください。

## FTK 東京ファブリック工業株式会社

〒163-0429 東京都新宿区西新宿2-1-1 新宿三井ビル29階

本店 TEL 03-5339-0875 FAX 03-3348-0695

URL: <https://www.tokyo-fabric.co.jp/> E-mail: [ftk@tokyo-fabric.co.jp](mailto:ftk@tokyo-fabric.co.jp)



支店	札幌	TEL 011-241-7558	盛岡	TEL 019-622-7375	仙台	TEL 022-227-3145	宇都宮	TEL 028-689-8825
	新潟	TEL 025-243-1571	東京	TEL 03-3340-2820	横浜	TEL 045-222-0794	名古屋	TEL 052-204-1511
	金沢	TEL 076-264-9511	大阪	TEL 06-6397-7991	高松	TEL 087-833-8842	広島	TEL 082-224-3764
	福岡	TEL 092-441-2811	鹿児島	TEL 099-253-0201				