

EPジョイント

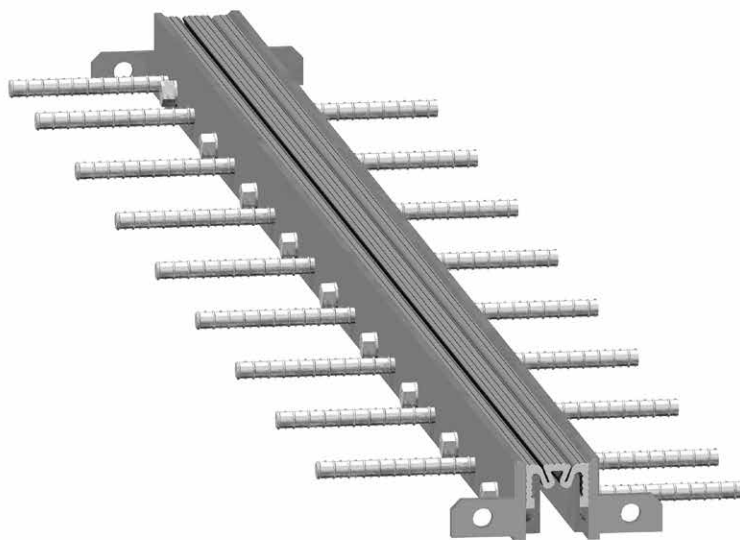
縦目地用

はじめに

橋梁用伸縮装置をはじめ、橋梁用製品メーカーとして安心と信頼の実績を築いてきました。今日の道路事情に対応するための橋梁の拡幅工事において、既設部と拡幅部に撓み量の差が生じる可能性があります。

EPジョイントは既設部と拡幅部の段差を吸収し、既設部と拡幅部をスムーズに結合できるように縦目地用として開発した伸縮装置です。

EPジョイントの構造



特長

1. 耐久性

ゴムパッキンと保持金物を強固に固定することで、耐久性を有す。

2. 走行性

ゴムパッキンの変形により、急激な段差が付きにくい構造のため走行性が向上。

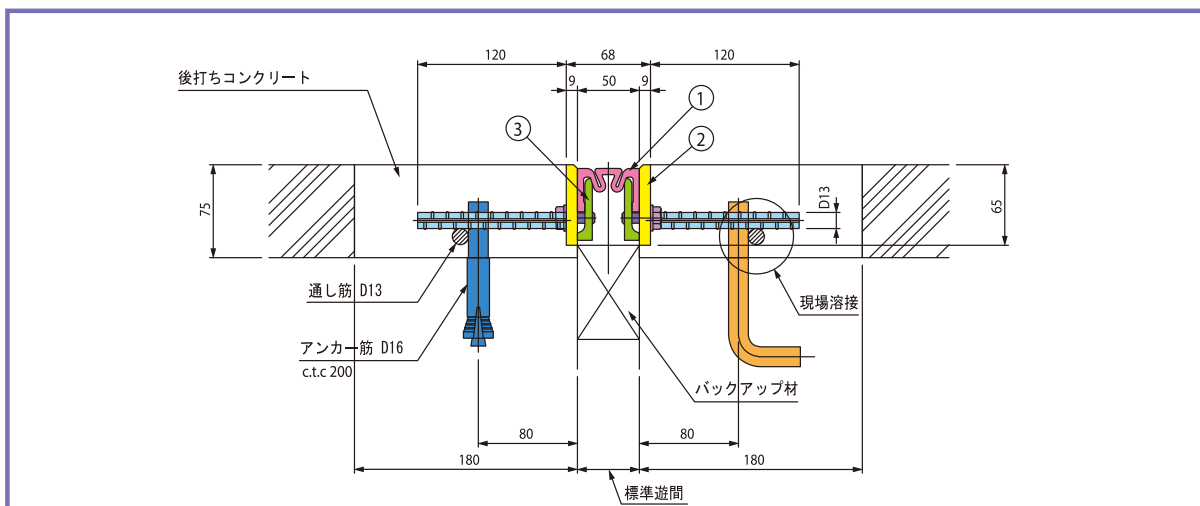
3. 止水性

ゴムパッキンに継ぎ目が無い構造のため、止水性が向上。

4. 施工性

ゴムパッキンも圧着で挿入でき、鋼製部材にアンカーを溶接するだけの施工が可能。

基本構造断面図



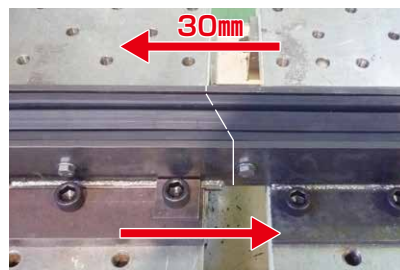
基本性能

| 標準遊間 | 許容段差量 | 許容伸縮量 | 許容せん段量 |
|-----------|-------|-------|--------|
| 20mm~50mm | ±30mm | ±15mm | ±30mm |

基本仕様

| 番号 | 名称 | 材質 |
|----|-----------|-------------|
| ① | ゴムパッキン | EPDM |
| ② | 保持金物 | SS400+SD345 |
| ③ | ゴムパッキン締着板 | SS400 |

性能試験状況



段差せん断試験

FTK 東京ファブリック工業株式会社

〒163-0429 東京都新宿区西新宿2-1-1 新宿三井ビル29階

本店 TEL 03-5339-0875 FAX 03-3348-0695

URL : <https://www.tokyo-fabric.co.jp/> E-mail : ftk@tokyo-fabric.co.jp



| | | | | |
|----|---------------------|----------------------|---------------------|----------------------|
| 支店 | 札幌 TEL 011-241-7558 | 盛岡 TEL 019-622-7375 | 仙台 TEL 022-227-3145 | 宇都宮 TEL 028-689-8825 |
| | 新潟 TEL 025-243-1571 | 東京 TEL 03-3340-2820 | 横浜 TEL 045-222-0794 | 名古屋 TEL 052-204-1511 |
| | 金沢 TEL 076-264-9511 | 大阪 TEL 06-6397-7991 | 高松 TEL 087-833-8842 | 広島 TEL 082-224-3764 |
| | 福岡 TEL 092-441-2811 | 鹿児島 TEL 099-253-0201 | | |