

輪縁路パッキン レール間パッキン



はじめに

輪縁路パッキン・レール間パッキンは、踏切内で生じるレール間の隙間を埋める製品です。この隙間への対処を怠ると、歩行者の足が挟まる事故や自転車、車いす等の脱輪を招くことになり、重大な事故につながる可能性が高くなります。また、隙間へ障害物が入り込むと列車の走行妨害に発展する危険性もあります。本製品は踏切内での安全な通行を確保するために開発された製品です。

製品写真

I



輪縁路パッキン

II



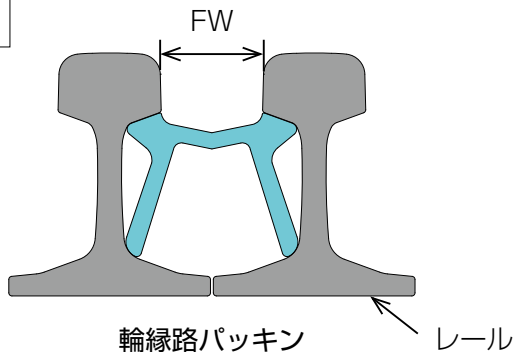
レール間パッキン

製品種類

対応レール	FW (mm)		対応形状
	65	75	
37K - 37K	○	—	I
50PS - 50PS	○	○	I
50N - 50N	○	○	I, II
60K - 60K	○	○	II

取付断面図

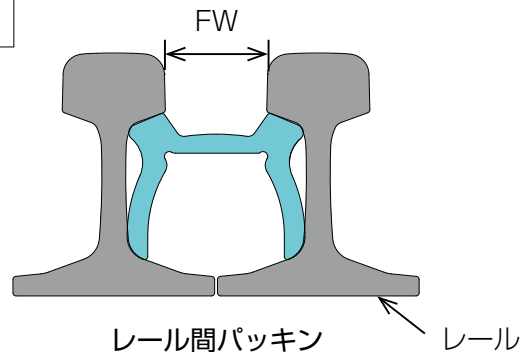
I



輪縁路パッキン

レール

II



レール間パッキン

レール

特長

1. 合成ゴムを使用しているため、長期使用が可能
2. 嵌合し易く、抜けづらい形状

■ ゴム材料の物理的性質

項目		品質	試験方法	備考
硬さ	老化前	A65 ± 5	JIS K 6253	デュロメーター タイプ A
	老化後	老化前の± 5	JIS K 6257	
引張強さ	老化前	14.7N/mm ² 以上	JIS K 6251	
	老化後	老化前の 70%以上	JIS K 6257	
伸び	老化前	400% 以上	JIS K 6251	
	老化後	老化前の 60%以上	JIS K 6257	
引裂き強さ		49N/mm 以上	JIS K 6252	切込み無しアングル形
圧縮永久ひずみ		27%以下	JIS K 6262	

■ 施工例



東京ファブリック工業

支店

札幌 盛岡 仙台 宇都宮 新潟 東京 横浜 名古屋
金沢 京都 大阪 高松 広島 福岡 鹿児島



お問い合わせ先

本店

〒163-0429 東京都新宿区西新宿2-1-1 新宿三井ビル29階
URL : <https://www.tokyo-fabric.co.jp/>