

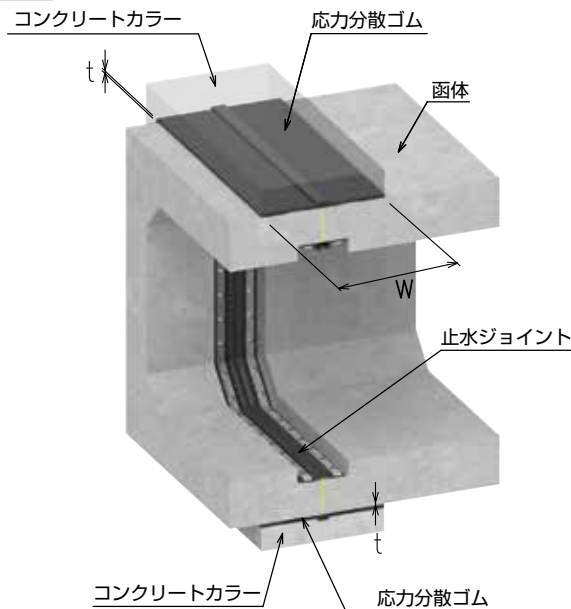
# 応力分散ゴム

## はじめに

地盤の残留沈下量が少ない直接基礎形式の樋門は函体継目外周をコンクリートカラーで囲む構造が採用されています。この場合、カラーと函体のクリアランスは地盤の沈下や地震等の外力により生じる函体の折れ角による変形を許容する必要があります。

この変形を吸収し応力集中を分散する目的で製品化したのが応力分散ゴムです。

## 応力分散ゴムの取付図



## 型格表

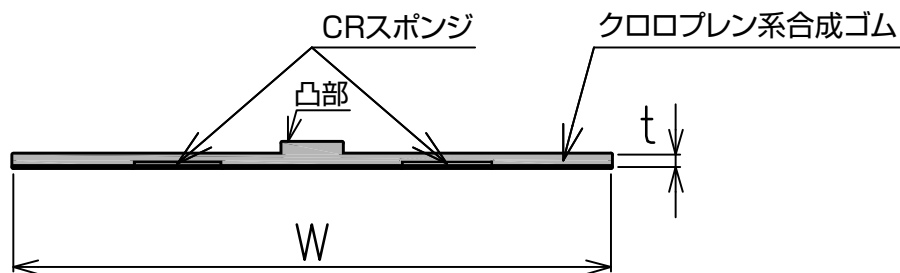
型格	製品幅(W)	製品厚(t)
タイプⅠ	1000 mm	20 mm
タイプⅡ		30 mm

## 特長

1. 函体沈下時の目地部の折れ角をゴムの弾性により吸収する緩衝効果を有している。
2. コンクリートカラーと函体間に設置することで、応力集中による樋門本体のクラックを防止できる。
3. クロロブレン系合成ゴムを使用している為、長期にわたる弾力性と耐久性を確保できる。
4. 中央の凸部がせん断キーの役割を果たすことによって抜け出しを完全に防止できる。

# 応力分散ゴム

## 断面図



## ゴム材料の物理的性質

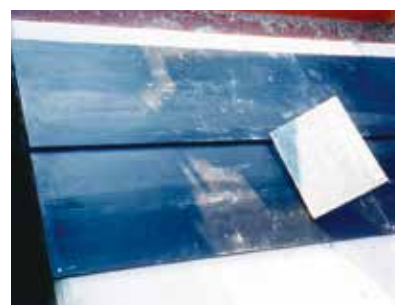
### クロロプレン系合成ゴム

項目	単位	規格値	試験値	試験方法
硬さ	---	A50 <sup>+10</sup>	A54	JIS K 6253
伸び	%	400以上	560	JIS K 6251
引張強さ	N/mm <sup>2</sup>	12以上	17.6	JIS K 6251

### CR スポンジ

項目	単位	規格値	試験値	試験方法
硬さ	---	E30 ± 5	E27	JIS K 6253
見かけの比重	---	0.2 ~ 0.3	0.23	JIS K 7112
圧縮永久ひずみ率	%	80以下	35	JIS K 6262 40°C × 24hrs 25% 圧縮

## 施工例



## 東京ファブリック工業

### 支店

札幌 盛岡 仙台 宇都宮 新潟 東京 横浜 名古屋  
金沢 京都 大阪 高松 広島 福岡 鹿児島



お問い合わせ先

### 本店

〒163-0429 東京都新宿区西新宿2-1-1 新宿三井ビル29階  
URL : <https://www.tokyo-fabric.co.jp/>