

Tongue Slide II

(全方向対応型)



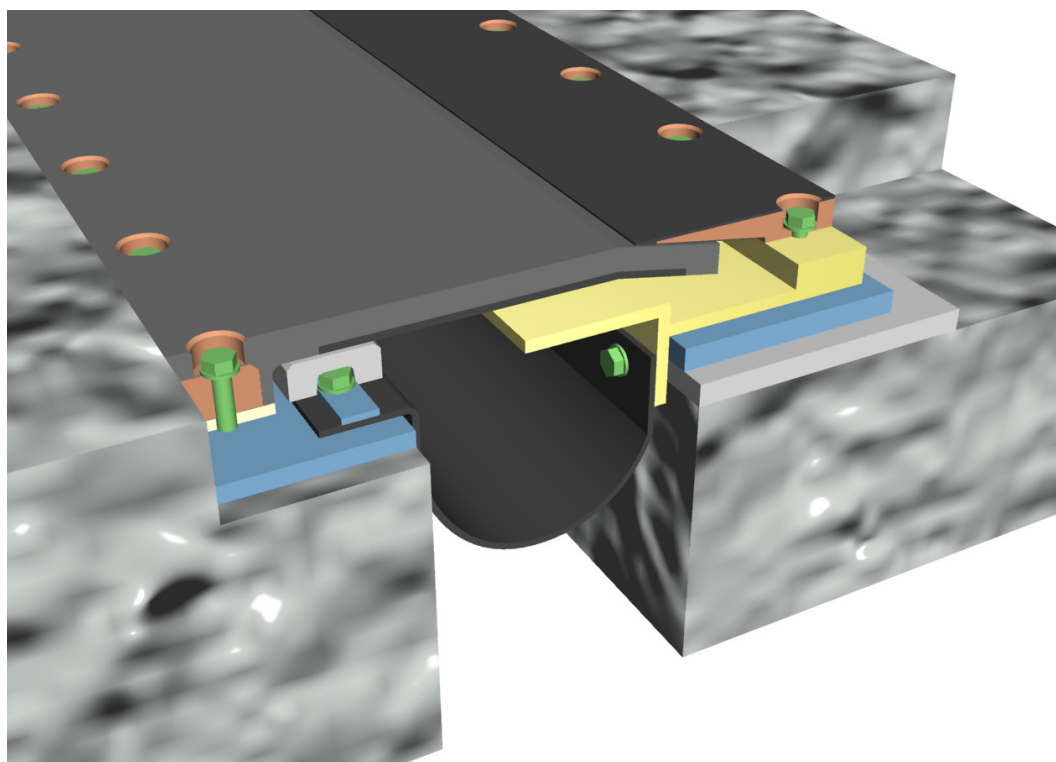
東京ファブリック工業株式会社

1. 特長

- 表面に溝を作らず、スムーズな歩行性
- 目地、目地直角、鉛直方向の全ての移動に対応
- 目地方向には、フリーの動き
- 目地直角方向には、施工状況に合わせた設定
- 鉛直方向には、急激な段差を防止

2. 性能と構造

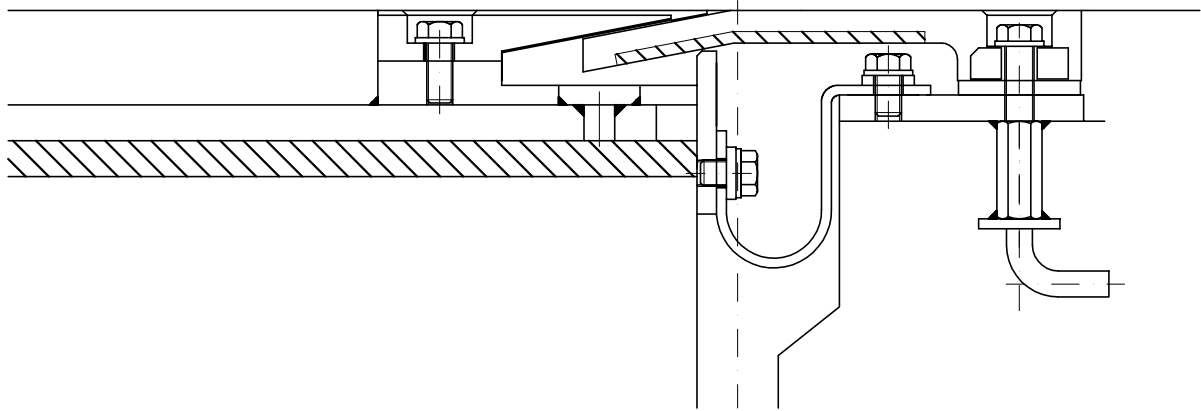
標準床版遊間量		50~100mm
地震時 許容変位量	目地直角方向	±50mm
	目地方向	フリー
鉛直方向許容変位量		±60mm



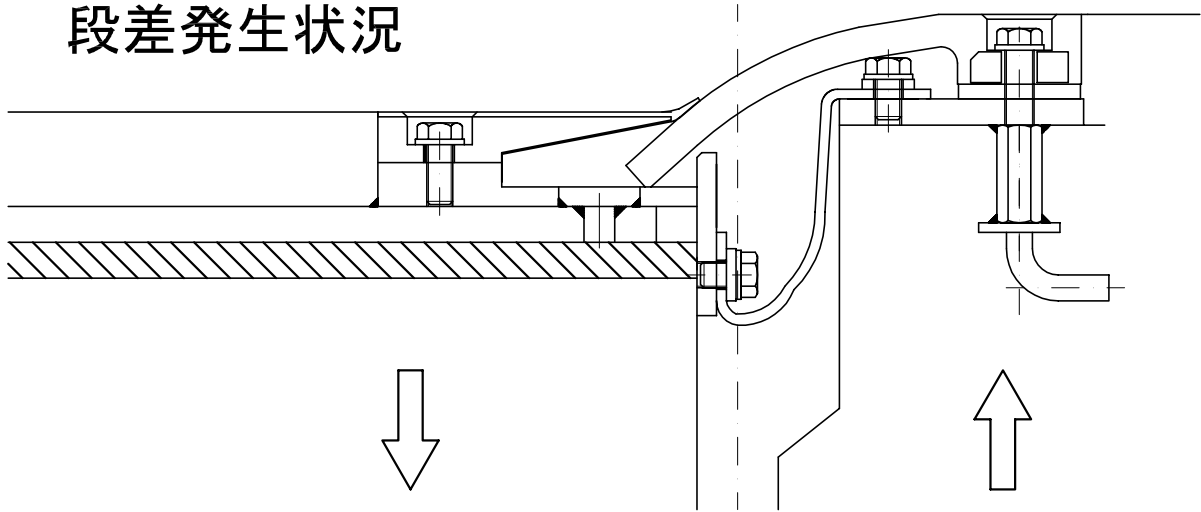
概要図

※各種条件に対応した、製品形状とすることができます。

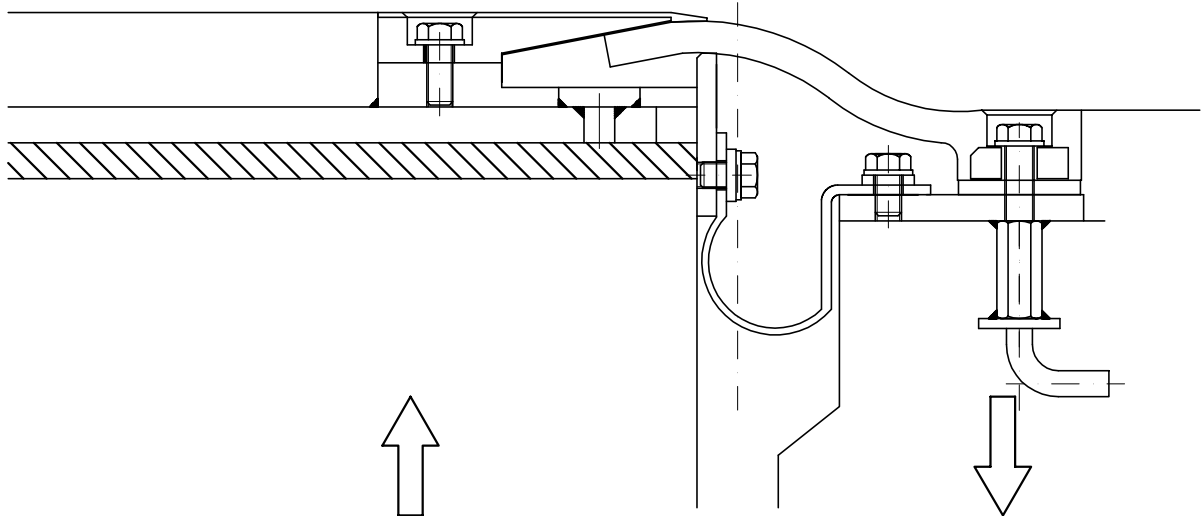
通常状態



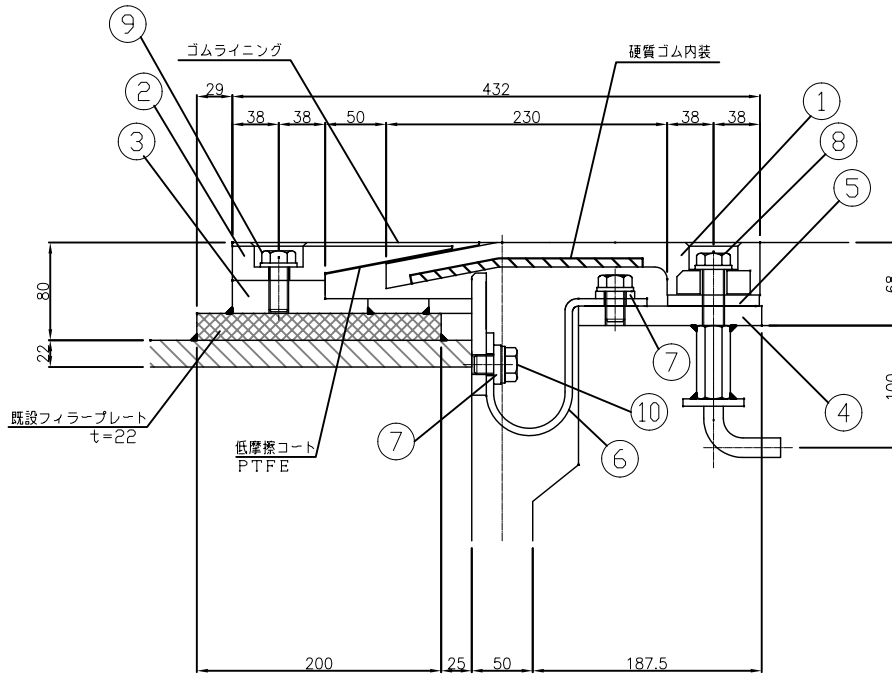
段差発生状況



段差発生状況



断面図



材料表

	名称	材質	備考
①	伸縮ゴムパッキン	CR・SS400	CR被覆仕様
②	押えプレート	CR・SM490・PTFE	
③	T型プレート	SS400・SM490	SGメッキ仕様
④	アンカープレート	SS400	SGメッキ仕様
⑤	フィラープレート	SS400	SGメッキ仕様
⑥	止水ゴム	C R	
⑦	F B	SS400	SGメッキ仕様
⑧	固定ボルト	強度区分8.8	SGメッキ仕様
⑨	固定ボルト	強度区分8.8	SGメッキ仕様
⑩	固定ボルト	強度区分4.6	SGメッキ仕様

クロロプレンゴム

項目	単位	規格値	試験方法
引張強さ	N/mm ²	15以上	引張試験 JIS K 6251
伸び	%	300以上	引張試験 JIS K 6251
硬さ	-	A55 ± 5	硬さ試験 JIS K 6253
引裂強さ	N/mm	30以上	引裂試験 JIS K 6252
老化試験	引張強さ変化率	%	20以下
	伸び変化率	%	20以下
	硬さ変化	-	+10以下
圧縮永久ひずみ	%	25%以下	圧縮永久ひずみ試験 JIS K 6262 (70 × 24hr)

【構造物管理要領(H18.10)に準拠】

ネオプラス（硬質ゴム）

項目	単位	規格値	試験方法
破断伸び	%	30以下	引張試験 JIS K 6251
引張強さ	N/mm ²	12以上	引張試験 JIS K 6251
硬さ	-	D60 ± 5	硬さ試験 JIS K 6253

【社内規格】

P T F E

項目	単位	検証値	試験方法
引張強さ	N/mm ²	14 以上	JIS K 7113
伸び	%	90 以上	JIS K 7113
比重	-	2.10 ~ 2.40	JIS K 7112

【日本道路協会 道路橋支承便覧（H16.4）に準拠】

鋼材はJIS規格品を使用する。