

落橋防止壁タイプの緩衝材

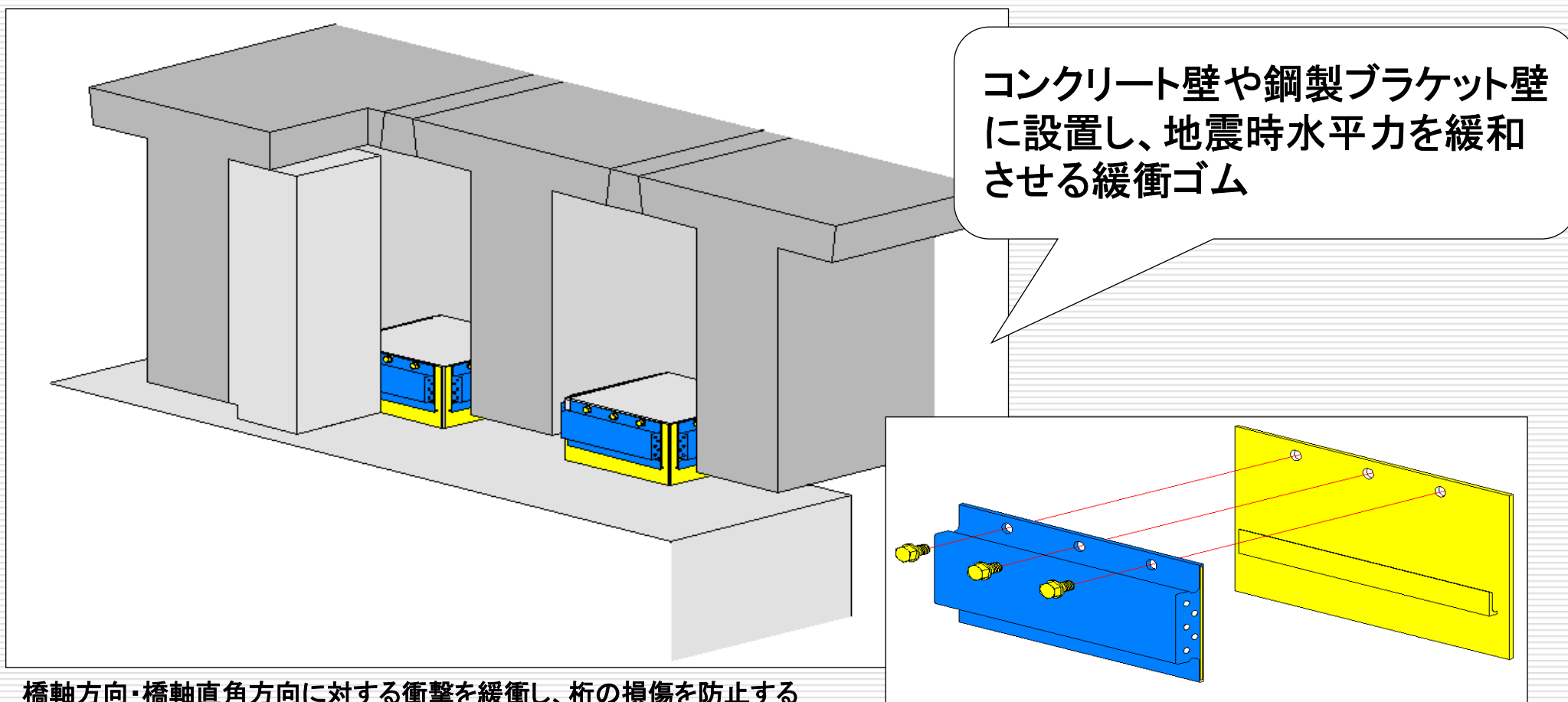
# HB/PBパッキン

---



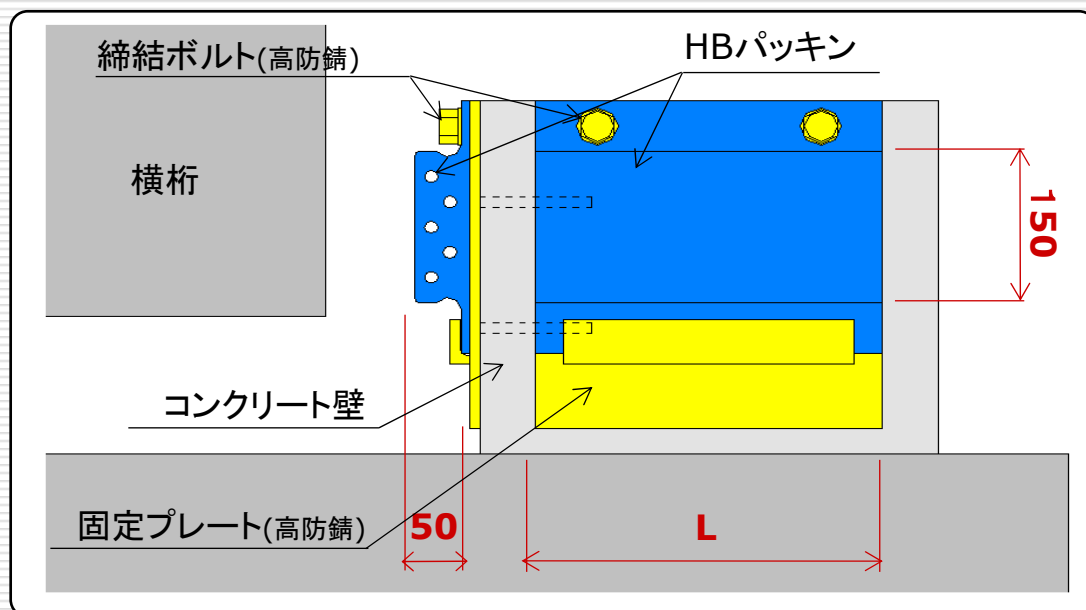
# 1. HBパッキンとは

落橋防止・変位制限装置としての機能を有する落橋防止壁タイプの緩衝材



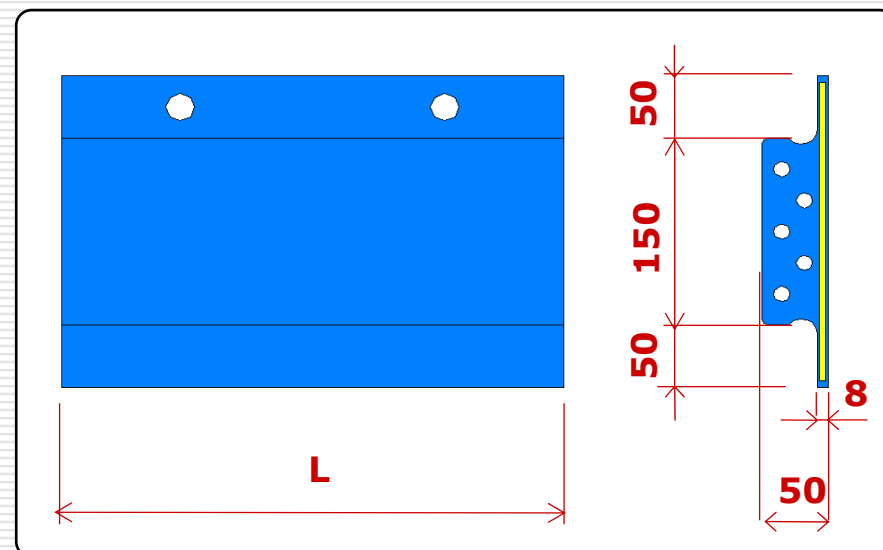
橋軸方向・橋軸直角方向に対する衝撃を緩衝し、桁の損傷を防止する

## 2. HBパッキンの取付図



HBパッキン本体

※ L=1000を超える場合、HBパッキンは分割品になります。

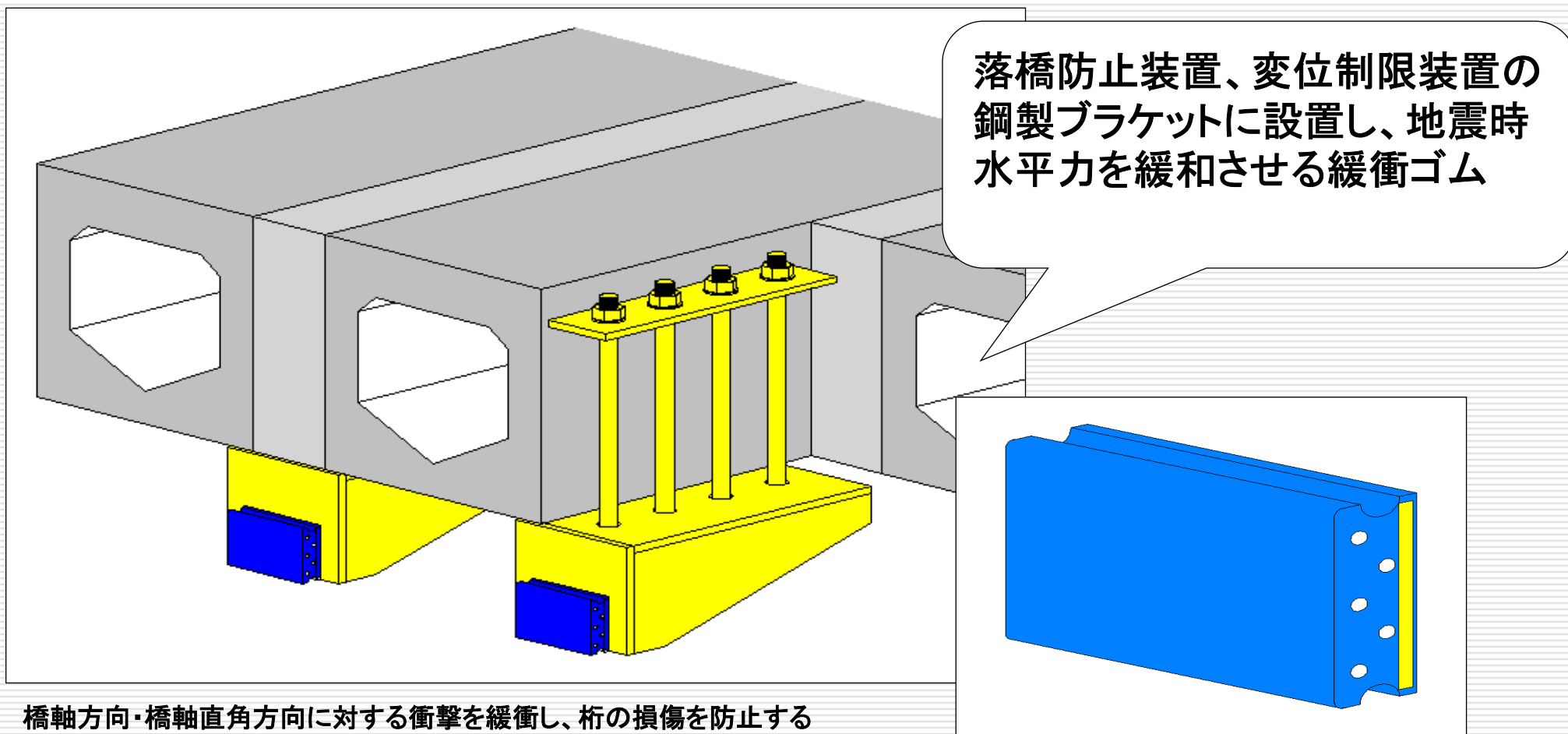


### 規格表

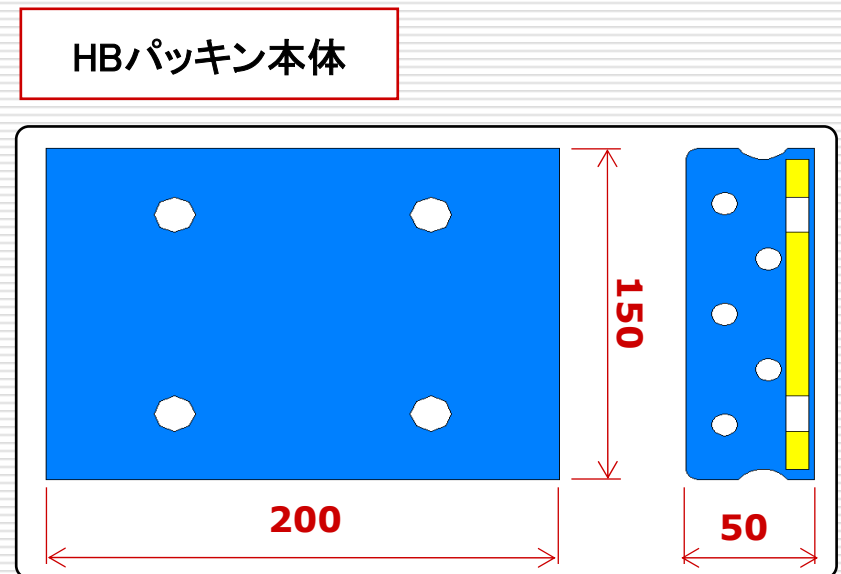
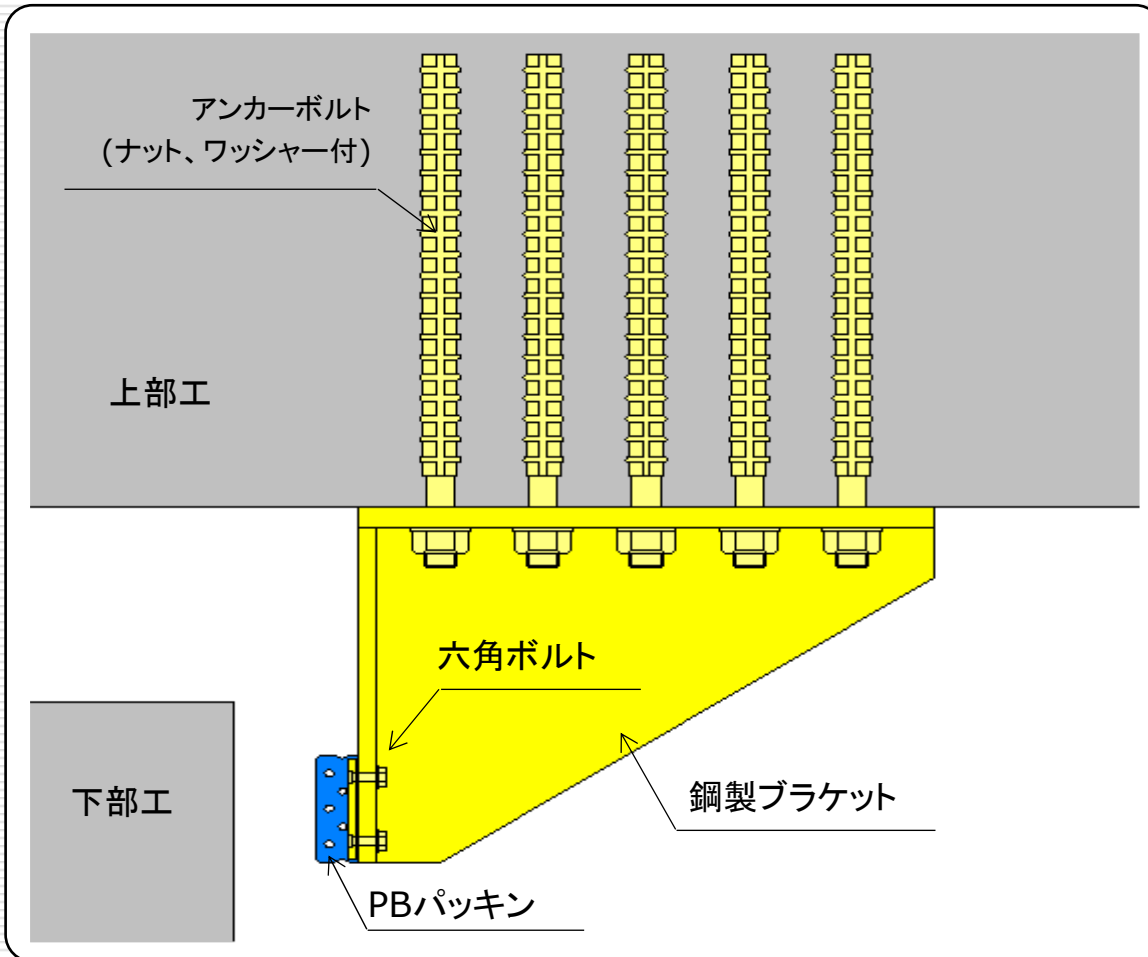
型番	HB25	HB50	HB75	HB100	HB125	HB150
許容水平力	675 kN	1350 kN	2025 kN	2700 kN	3375 kN	4050 kN
パッキン長(L)	250 mm	500 mm	750 mm	1000 mm	1250 mm	1500 mm

### 3. PBパッキンとは

落橋防止・変位制限装置としての機能を有する落橋防止壁タイプの緩衝材



# 4. PBパッキンの取付図



許容水平力: **540kN**

# 問い合わせ先

<http://www.tokyo-fabric.co.jp>

本店 〒163-0429 東京都新宿区西新宿2-1-1 新宿三井ビル29階  
TEL: 03-5339-0875 FAX: 03-3348-0695

支店	電話番号
札幌支店	011-241-7558
盛岡支店	019-622-7375
仙台支店	022-227-3145
宇都宮支店	028-689-8825
新潟支店	025-243-1571
東京支店	03-3340-2820
横浜支店	045-222-0794
名古屋支店	052-204-1511
金沢支店	076-264-9511
大阪支店	06-6397-7991

支店	電話番号
高松支店	087-833-8842
広島支店	082-224-3764
福岡支店	092-441-2811
鹿児島支店	099-253-0201