

オメガ型・Lオメガ型止水ジョイント

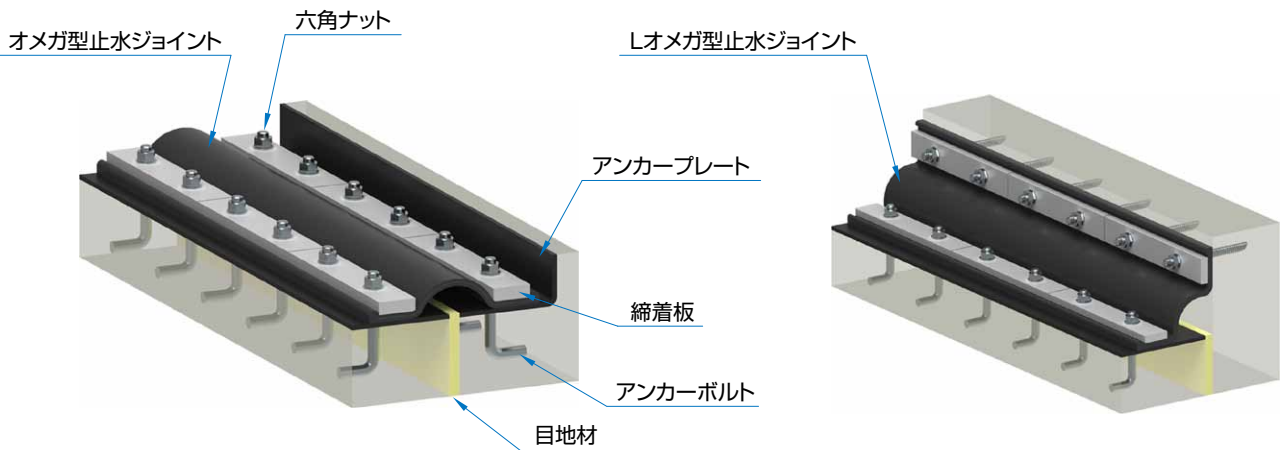
汎用タイプ

はじめに

昭和49年に日本初の沈埋トンネル用可撓性接続装置を開発し、その技術を基にオメガ型止水ジョイントを昭和50年に発売しました。それ以来、樋門、共同溝、洞道、原子力発電所など各種構造物間の不等沈下や伸縮を吸収すると同時に完全な止水接続装置として、数多くの使用実績を持っています。

平成7年に発生した阪神淡路大震災以降、各地で数多くの震災に見舞われ、レベルⅡ対応の設計が要求されています。特に都市部では地下開発により、ビルや駅舎間の連絡通路や連絡通路のバリアフリー化に伴う耐震接続装置として多岐に渡り使用されています。

構造



オメガ型

| 形状 | 型 格 | 伸縮量 | 許容耐水圧 | | | タイプ | 寸 法 | |
|------|-------|-------|---------------------------------|--|--|-------|-----|----|
| | | | 低水圧 $P_w \leq 0.1\text{MPa}$ | 中水圧 $0.1 < P_w \leq 0.15\text{MPa}$ | 高水圧 $0.15 < P_w \leq 0.3\text{MPa}$ | | a | t |
| | 30用 | 30mm | ○ | — | — | B=240 | 160 | 10 |
| | 50用 | 50mm | ○ | — | — | B=240 | 160 | 10 |
| | | | ○ | ○ | ○ | B=330 | 220 | 14 |
| | 100用 | 100mm | ○ | ○ | ○ | B=350 | 240 | 14 |
| | | | — | — | ○ | B=300 | 190 | 14 |
| 150用 | 150mm | ○ | ○ | ○ | B=590(※) | 480 | 16 | |
| | | | ○ | ○ | ○ | B=300 | 190 | 14 |

注) ※は沈埋トンネル仕様です。*耐水圧 0.3MPa 以上については別途ご相談下さい。

L オメガ型

| 形状 | 型 格 | 伸縮量 | 許容耐水圧 | | | タイプ | 寸 法 | |
|----|------|-------|---------------------------------|--|--|-------|-----|----|
| | | | 低水圧 $P_w \leq 0.1\text{MPa}$ | 中水圧 $0.1 < P_w \leq 0.15\text{MPa}$ | 高水圧 $0.15 < P_w \leq 0.3\text{MPa}$ | | a | t |
| | 50用 | 50mm | ○ | ○ | — | B=218 | 163 | 14 |
| | 100用 | 100mm | ○ | ○ | — | B=205 | 150 | 14 |

オメガ型・Lオメガ型止水ジョイント

特 長

1. 構造物間の不等沈下や伸縮をオメガの形状変形により吸収する。
2. ジョイント締着部止水凸条を圧縮することにより、完全止水できる。
3. ゴム材はクロロブレン系合成ゴムを使用している為、耐候性、耐久性に優れている。
4. 中・高水圧タイプは補強繊維を含芯し、耐水圧性能を向上させている。

■ ゴム材料の物理的性質

| 項目 | 単位 | 規格値 | 試験値 | 試験方法 |
|------------------|-------------------|---------|---------|--|
| 硬 さ | --- | A60 ± 5 | A60 | 硬さ試験 JIS K 6253 |
| 伸 び | % | 350 以上 | 470 | 引張試験 JIS K 6251 |
| 引張強さ | N/mm ² | 16 以上 | 17.4 | 引張試験 JIS K 6251 |
| 老 化 試 験 | 硬さ変化 | --- | 0 ~ +7 | 空気加熱老化試験 JIS K 6257 (70℃ × 96h) |
| | 伸び変化率 | % | - 30 以上 | |
| | 引張強さ変化率 | % | - 20 以上 | |
| 圧縮永久ひずみ | % | 30 以下 | 17 | 圧縮永久ひずみ試験 JIS K 6262 (70℃ × 24h 25%圧縮) |
| 耐水性 (質量変化率) | % | 5 以下 | 2 | 浸せき試験 JIS K 6258 (23℃ × 168h) |

(社内規格)

オメガ型・Lオメガ型止水ジョイントに使用する鋼材は、JIS 規格品を採用しております。


■ 施 工 例



オメガ型止水ジョイント



Lオメガ型止水ジョイント


東京ファブリック工業株式会社

〒163-0429 東京都新宿区西新宿2-1-1 新宿三井ビル29階

本店 TEL 03-5339-0875 FAX 03-3348-0695

URL : <https://www.tokyo-fabric.co.jp/> E-mail : ftk@tokyo-fabric.co.jp

| | | | | |
|-----|----------------------|----------------------|----------------------|----------------------|
| 支 店 | 札 幌 TEL 011-241-7558 | 盛 岡 TEL 019-622-7375 | 仙 台 TEL 022-227-3145 | 宇都宮 TEL 028-689-8825 |
| | 新 潟 TEL 025-243-1571 | 東 京 TEL 03-3340-2820 | 横 浜 TEL 045-222-0794 | 名古屋 TEL 052-204-1511 |
| | 金 沢 TEL 076-264-9511 | 大 阪 TEL 06-6397-7991 | 高 松 TEL 087-833-8842 | 広 島 TEL 082-224-3764 |
| | 福 岡 TEL 092-441-2811 | 鹿児島 TEL 099-253-0201 | | |