

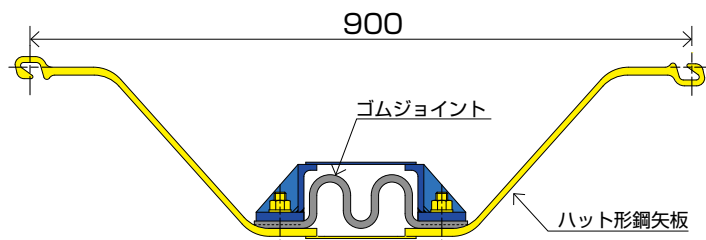
ハット形 可撓性止水鋼矢板

(かとうせいすいこうやいた)

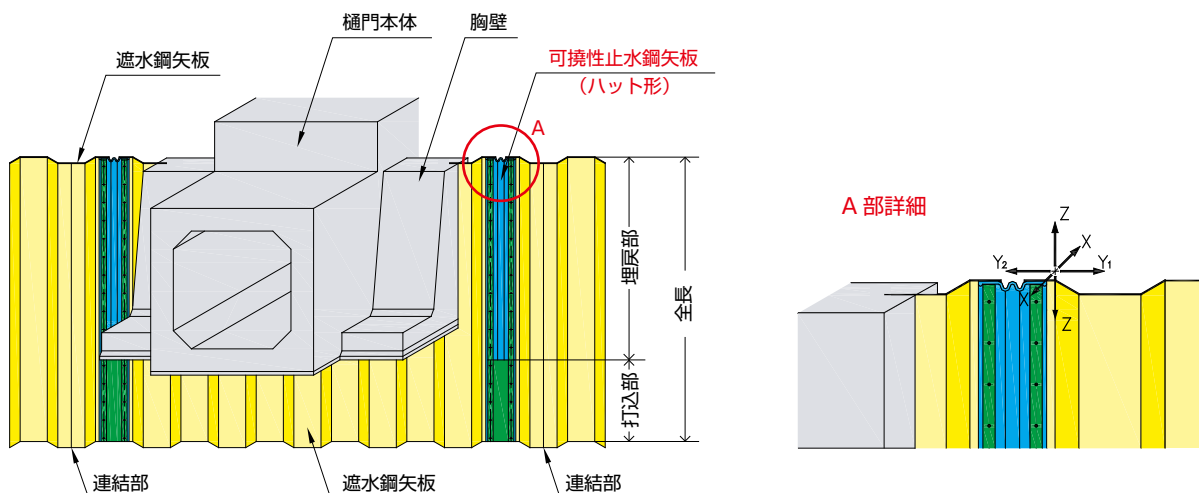
はじめに

樋門本体と周辺地盤との相対変位を吸収する「ST式可撓性止水鋼矢板」は、1985年に発売以来、数多くの使用実績を持っています。この度、ハット形鋼矢板に対応した「ハット形可撓性止水鋼矢板」を開発致しました。

断面図



可撓性止水鋼矢板の構造



型格表

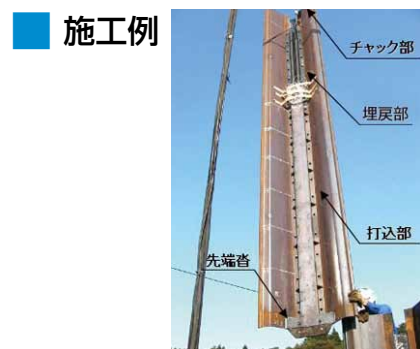
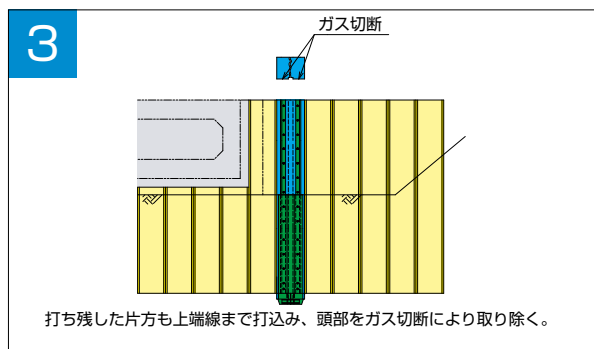
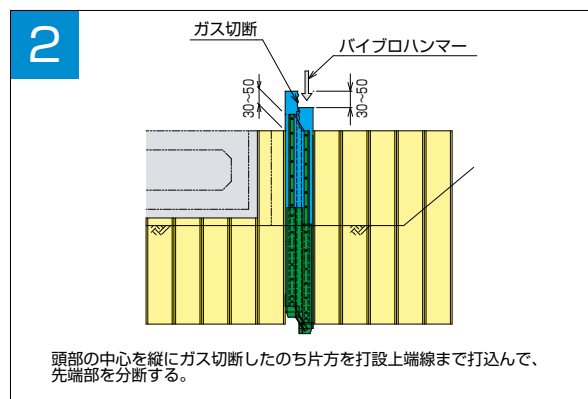
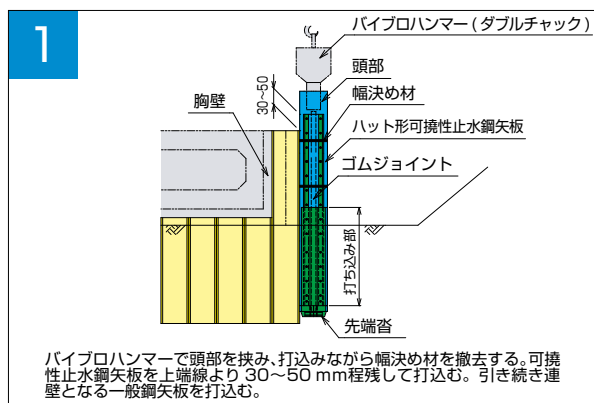
断面形状	鋼矢板		変位性能				製品幅(B)
			段差(X)	開き(Y1)	縮み(Y2)	せん断(Z)	
	100 型	10H・25H	100mm	100mm	60mm	100mm	900mm
	200 型		200mm	200mm	100mm	200mm	
	300 型		300mm	300mm	100mm	300mm	

※鋼矢板は他のタイプにも対応できますので、別途ご相談下さい。

特長

1. ハット形鋼矢板に対応した可撓性止水鋼矢板です。
2. クロロプレン系合成ゴムを使用しているため、耐久性に優れています。
3. 工場で一体組立して現場に搬送するため、現場にて一般の鋼矢板と同様に打設ができます。

施工手順



製品写真



ゴム材料の物理的性質

項目	単位	規格値	試験値	試験方法	
硬さ	---	A60 ± 5	A60	硬さ試験 JIS K 6253	
伸び	%	350 以上	540	引張試験 JIS K 6251	
引張強さ	N/mm ²	16 以上	21	引張試験 JIS K 6251	
老化試験	硬さ変化	---	0 ~ +7	+5	空気加熱老化試験 JIS K 6257 (70℃ × 96h)
	伸び変化率	%	- 30 以上	- 6	
	引張強さ変化率	%	- 20 以上	- 8	
圧縮永久ひずみ	%	30 以下	15	圧縮永久ひずみ試験 JIS K 6262 (70℃ × 24h 25% 圧縮)	
耐水性 (質量変化率)	%	5 以下	1	浸せき試験 JIS K 6258 (23℃ × 168h)	

(社内規格)

ハット形可撓性止水鋼矢板に使用する鋼材は、JIS 規格品を採用しております。

ftk 東京ファブリック工業株式会社

〒163-0429 東京都新宿区西新宿2-1-1 新宿三井ビル29階

本店 TEL 03-5339-0875 FAX 03-3348-0695

URL : <https://www.tokyo-fabric.co.jp/> E-mail : ftk@tokyo-fabric.co.jp



支店	札幌	TEL 011-241-7558	盛岡	TEL 019-622-7375	仙台	TEL 022-227-3145	宇都宮	TEL 028-689-8825
	新潟	TEL 025-243-1571	東京	TEL 03-3340-2820	横浜	TEL 045-222-0794	名古屋	TEL 052-204-1511
	金沢	TEL 076-264-9511	大阪	TEL 06-6397-7991	高松	TEL 087-833-8842	広島	TEL 082-224-3764
	福岡	TEL 092-441-2811	鹿児島	TEL 099-253-0201				