

# ネオカラー

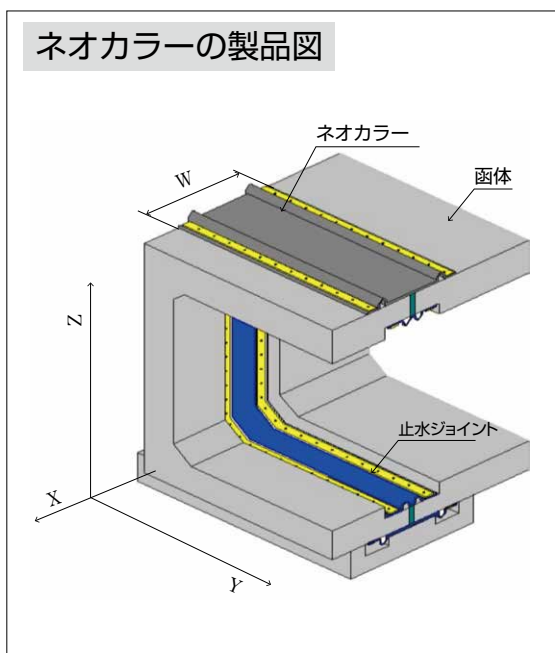
## はじめに

樋管の継目外周は鉄筋コンクリートカラーで囲む構造が一般的ですが、カラー付近に応力が集中しやすくクラックの発生の一因となることがあります。

また、カラーが樋管本体の沈下を拘束してしまう為、周辺地盤が沈下すると樋管本体底版下に空洞(不同沈下)を生じる等の問題が発生しています。

《ネオカラー》は、この鉄筋コンクリートカラーにかわって樋管継目を外から覆い、土圧荷重を支えるとともに樋管相互の相対変位を吸収しようとする耐土圧ゴム製カラー継手です。

ネオカラーの製品図



型格表

型 格		100 用	200 用
製品幅 W		750mm	800mm
許容変位量	X (函軸方向)	100 mm	200 mm
	Y (水平方向)	100 mm	150 mm
	Z (鉛直方向)	100 mm	150 mm
対応土圧		0.25 N/mm <sup>2</sup>	

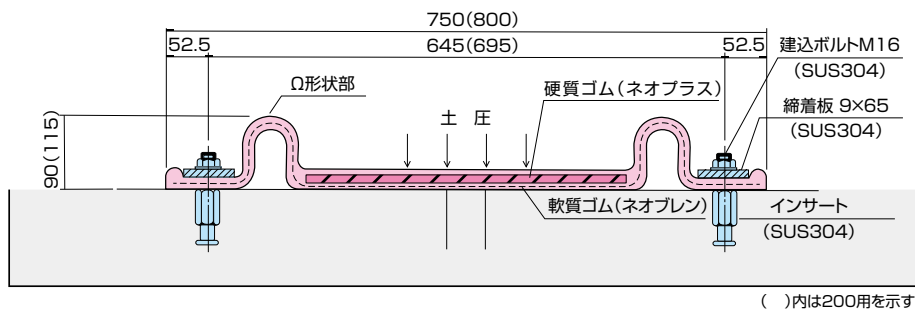
※ 0.25 N/mm<sup>2</sup> 以上の土圧に対しては別途、設計致します。

## 特 長

1. カラー付近での応力集中によるクラックを防止します。またΩ形状部が変形することにより函体の相対沈下に追従し、函体底版下の空洞化を防止します。
2. 硬質ゴムと補強繊維を積層させているため、土圧に対して十分な耐土圧性があります。(高土圧仕様)
3. 樋門構築後に製品を取り付けるため、工期を短縮できます。
4. 樋門本体と製品を締着板を介してナットで固定する構造であるため、確実に施工できます。

注) ネオカラーは、国土交通省関東地方整備局と共同開発したものです。

■ 断面図



■ ゴム材料の物理的性質

軟質ゴム

項目	単位	規格値	試験値	試験方法
硬さ	---	A60 ± 5	A60	JIS K 6253
伸び	%	350 以上	550	JIS K 6251
引張強さ	N/mm <sup>2</sup>	16 以上	21.3	JIS K 6251
老化試験	硬さ変化	---	0 ~ +7	JIS K 6257 70°C × 96h
	伸び変化率	%	- 30 以上	
	引張強さ変化率	%	- 20 以上	
圧縮永久ひずみ率	%	30 以下	10	JIS K 6262 70°C × 24h
耐水性 (質量変化率)	%	5 以下	1	JIS K 6258 23°C × 168h

硬質ゴム

項目	単位	規格値	試験値	試験方法
硬さ	---	D60 ± 5	D59	JIS K 6253
伸び	%	30 以下	18	JIS K 6251
引張強さ	N/mm <sup>2</sup>	12 以上	15.9	JIS K 6251

■ 施工例



**FTK** 東京ファブリック工業株式会社

支店

- [札幌](#)
[盛岡](#)
[仙台](#)
[宇都宮](#)
[新潟](#)
[東京](#)
[横浜](#)
- [名古屋](#)
[金沢](#)
[大阪](#)
[高松](#)
[広島](#)
[福岡](#)
[鹿児島](#)



お問い合わせ先

本店

〒163-0429 東京都新宿区西新宿2-1-1 新宿三井ビル29階  
URL : <https://www.tokyo-fabric.co.jp/>