

建築免震用アイソレーター 弾性すべり支承

ftk 東京ファブリック工業株式会社

支店

札幌 盛岡 仙台 宇都宮 新潟 東京 横浜 名古屋

金沢 京都 大阪 高松 広島 福岡 鹿児島



お問い合わせ先

本店

〒163-0429 東京都新宿区西新宿2-1-1 新宿三井ビル29階
URL : <https://www.tokyo-fabric.co.jp/>

ftk 東京ファブリック工業株式会社



我が国で最多納入実績をもつ
橋梁用ゴム支承の技術と経験から生まれた
建築用弾性すべり支承です。

東日本大震災、新潟県中越地震にも十分な 機能を証明した建築用免震支承

平成23年3月11日の東日本大震災において、震度6強の仙台市にあるオフィスビルに弊社の免震装置が採用されていました。免震構造であるこのビルで、地面の揺れは最大310ガルだったが免震で40%減の190ガルまで抑えられていた。ビルの揺れも最大23センチ動いた痕跡が残されていました。



仙台MTビル

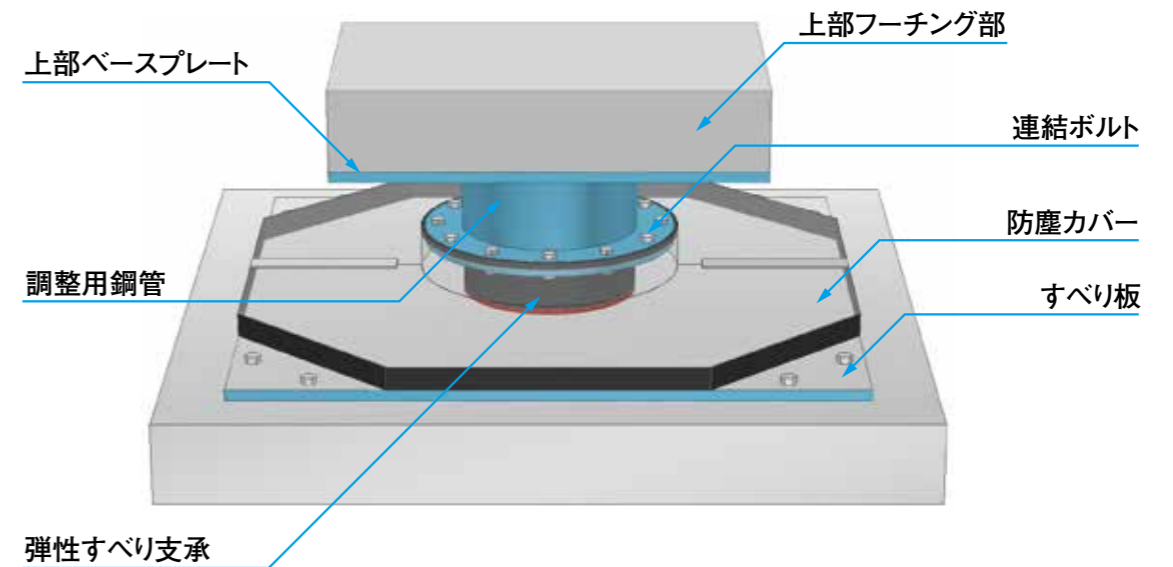


小千谷総合病院 介護老人保健施設「水仙の家」

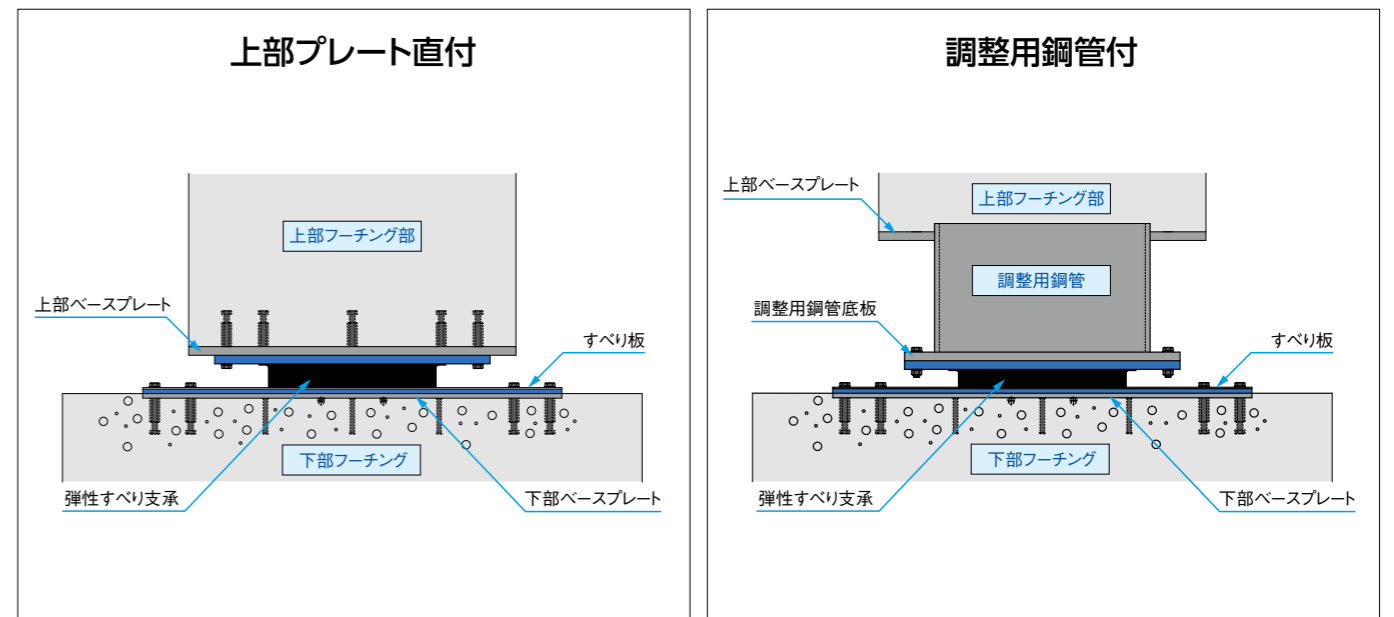
平成16年10月13日の新潟県中越地震において、震度6強の小千谷市にある病院に弊社の免震装置が採用されていました。この地震で地面の揺れは最大808ガルだったが一階部分で205ガルと地面の揺れの強さに比べ1/4程度にとどまりました。ビルの揺れも最大14センチ動いた痕跡が残されていました。

東日本大震災、新潟県中越地震においてこの免震建物自体の損傷もなかったことから、改めて弊社の免震支承の性能が証明されました。

弾性すべり支承の基本構成



弾性すべり支承設置図



弾性すべり支承

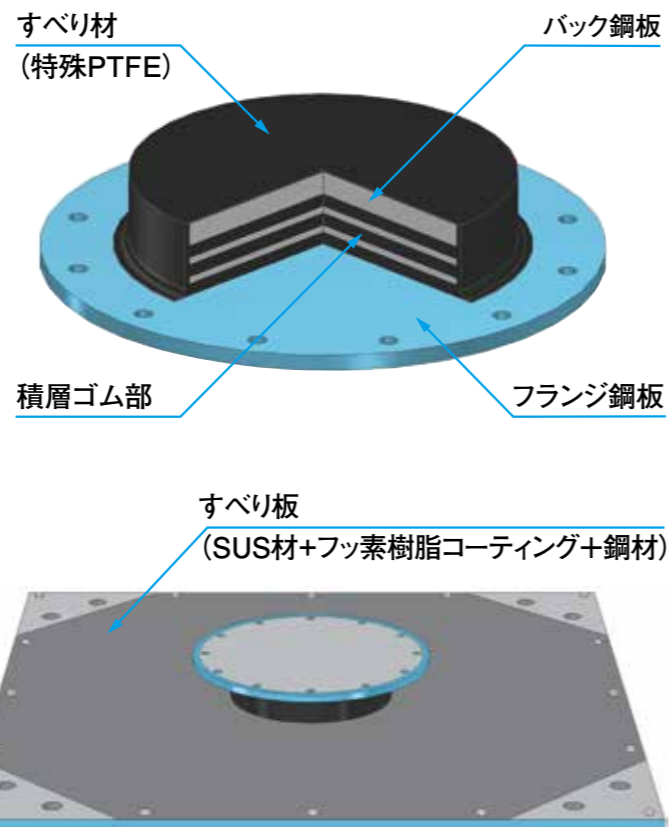
道路橋のゴム支承製造ノウハウを基盤とした国産第一号の弾性すべり支承は、低摩擦係数から高摩擦係数まで数種類のバリエーションがあり大臣認定を取得しています。



弾性すべり支承 (低摩擦型)

特徴

- ① 弾性すべり支承本体とすべり板で構成されています。
- ② 弾性すべり支承はゴム・鋼板・すべり材に特殊PTFEとを一体加硫成形したものです。構成がシンプルな為、低廉価を実現しています。
- ③ 積層ゴム部を運動性能に秀でる天然ゴム(NRゴム)、耐火性、対薬品性に強いクロロプレン(CR系合成ゴム)の二種類から選択できます。
- ④ すべり板のSUS面にフッ素樹脂をコーティングした組み合わせで安定した低摩擦係数を実現しております。
- ⑤ ゴム1層の厚みと豊富な積層数の組み合わせにより、適切な設計仕様を提案できます。



■高面圧低摩擦弾性すべり支承

認定番号	型式	面圧 (N/mm ²)	摩擦係数	材質	せん断弾性率 G (N/mm ²)	ゴム1層厚 (mm)	積層数 (層)	支承径 (mm)	対応荷重 (kN)
MVBR-0411	HML-C	25	0.007 ±50%	CR	0.8	2~8	1~8	φ150 ~ 1000	442 ~ 19635
MVBR-0412	HML-N	25	0.007 ±50%	NR	0.8	2~8	1~8	φ150 ~ 1000	442 ~ 19635
MVBR-0411	HML-C	20	0.009 ±50%	CR	0.8	2~8	1~8	φ150 ~ 1100	353 ~ 19007
MVBR-0412	HML-N	20	0.009 ±50%	NR	0.8	2~8	1~8	φ150 ~ 1100	353 ~ 19007

■低摩擦弾性すべり支承

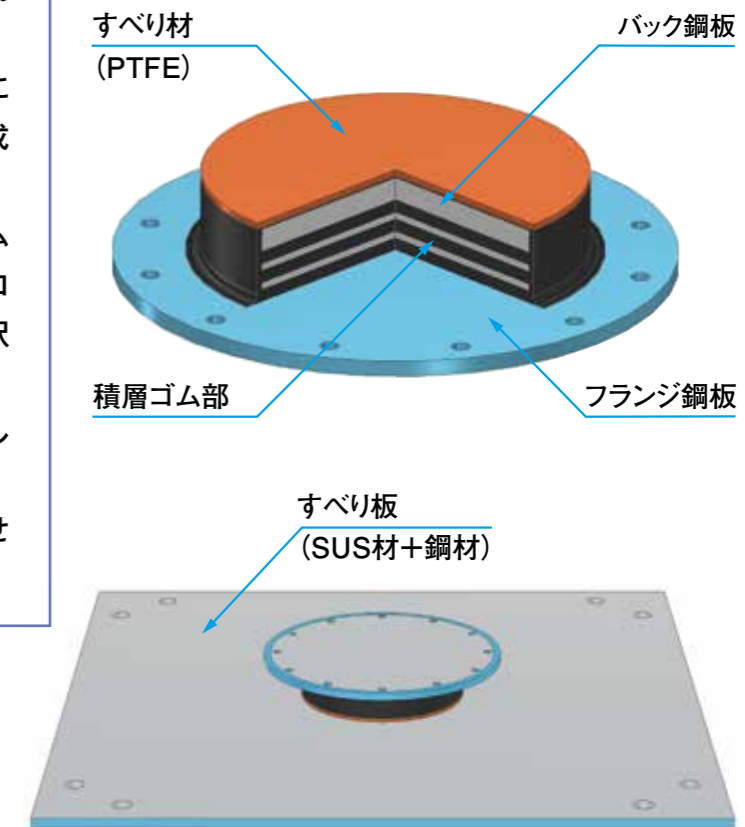
認定番号	型式	面圧 (N/mm ²)	摩擦係数	材質	せん断弾性率 G (N/mm ²)	ゴム1層厚 (mm)	積層数 (層)	支承径 (mm)	対応荷重 (kN)
MVBR-0358	MLF	15	0.012 ±50%	CR	0.8	2~8	1~8	φ150 ~ 1300	265 ~ 19910
MVBR-0359	MLF-N	15	0.012 ±50%	NR	0.8	2~8	1~8	φ150 ~ 1300	265 ~ 19910

※製品の特性、形状、寸法等の詳細は別途技術資料を請求下さい。

弾性すべり支承 (高摩擦型)

特徴

- ① 弾性すべり支承本体とすべり板で構成されています。
- ② 弾性すべり支承はゴム・鋼板・すべり材にPTFEを一体加硫成形したものです。構成がシンプルな為、低廉価を実現しています。
- ③ 積層ゴム部を運動性能に秀でる天然ゴム(NRゴム)、耐火性、対薬品性に強いクロロプレン(CR系合成ゴム)の二種類から選択できます。
- ④ すべり板はSUS材と鋼材を一体化(接着)したものです。
- ⑤ ゴム1層の厚みと豊富な積層数の組み合わせにより、適切な設計仕様を提案できます。



■高面圧弾性すべり支承

認定番号	型式	面圧 (N/mm ²)	摩擦係数	材質	せん断弾性率 G (N/mm ²)	ゴム1層厚 (mm)	積層数 (層)	支承径 (mm)	対応荷重 (kN)
MVBR-0426	HMH-C	20	0.100 ±20%	CR	0.8	2~8	1~8	φ150 ~ 1100	353 ~ 19007
MVBR-0427	HMH-N	20	0.100 ±20%	NR	0.8	2~8	1~8	φ150 ~ 1100	353 ~ 19007

■弾性すべり支承

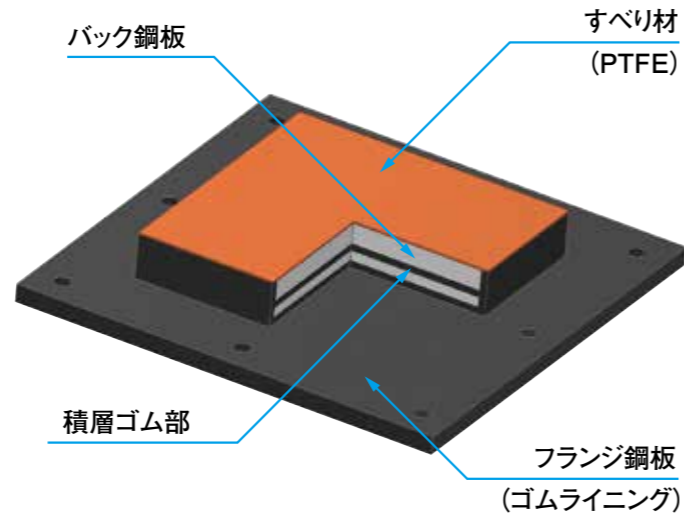
認定番号	型式	面圧 (N/mm ²)	摩擦係数	材質	せん断弾性率 G (N/mm ²)	ゴム1層厚 (mm)	積層数 (層)	支承径 (mm)	対応荷重 (kN)
MVBR-0176	MH	14.7	0.115 ±30%	CR	0.78	2~8	1~8	φ150 ~ 1300	260 ~ 19512
MVBR-0264	MH-N	15	0.115 ±30%	NR	0.8	2~8	1~8	φ150 ~ 1300	265 ~ 19910
MVBR-0176	MA	9.8	0.138 ±20%	CR	0.78	2~8	1~8	φ150 ~ 1500	173 ~ 17318

※製品の特性、形状、寸法等の詳細は別途技術資料を請求下さい。

角型すべり支承 (高摩擦型)

特徴

- ① 角型すべり支承本体とすべり板で構成されています。
- ② 角型すべり支承はゴム・鋼板・すべり材に PTFE とを一体加硫成形したものです。構成がシンプルな為、低廉価を実現しています。
- ③ 積層ゴム部を耐候性、耐火性、耐薬品性に強いクロロプレン (CR系合成ゴム) を採用し、フランジ鋼板をゴムライニングすることにより、防錆塗装のコストが不要となりました。
- ④ 従来の丸型から角型にすることで製造コストを低減しました。平面的に角度を変化したすべり試験を行い、丸型と同等の性能を確認しています。
- ⑤ ゴム1層の厚みと豊富な積層数の組み合わせにより、適切な設計仕様を提案できます。



※角型すべり支承は調整用鋼管が必要となります。

■角型すべり支承

認定番号	型式	面圧 (N/mm ²)	摩擦係数	材質	せん断弾性率 G (N/mm ²)	ゴム1層厚 (mm)	積層数 (層)	支承形 (mm)	対応荷重 (kN)
MVBR-0393	MLC	20	0.100 ±20%	CR	0.8	2~8	1~5	□100 ~ 1000	200 ~ 20000

※製品の特性、形状、寸法等の詳細は別途技術資料を請求下さい。

弾性すべり試験機

20MN圧縮せん断試験機

鉛直荷重	最大圧縮 20MN
鉛直ストローク	最大 500mm
水平荷重	最大 6MN
水平ストローク	最大 ±600mm
水平速度	最大 10mm/sec



実績例

集合住宅 サウザンドタワー



校舎及び学生寮 航空保安大学校



オフィスビル LIVMO ライジングビル



庁舎 豊島区役所 (レトロフィット)

