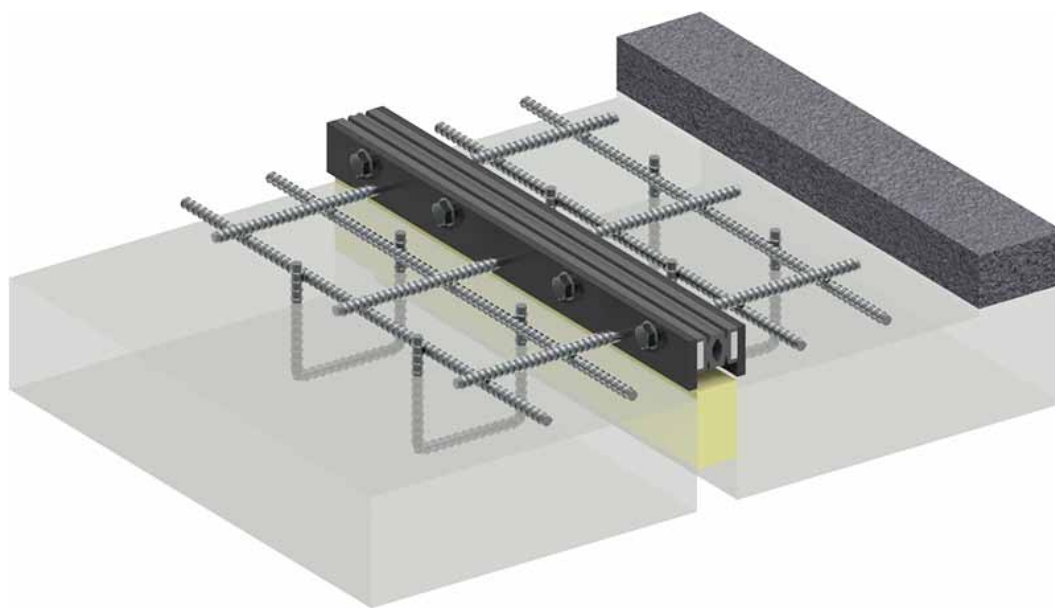


ブロフジョイントNx型

はじめに

橋梁用伸縮装置として、ブロフジョイントは昭和 37 年に最初のモデルが発売されて以来、常に一貫として「伸縮継目部にも車輪圧に対する支圧強度をもたせ、道路面の一部として機能させる」という基本理念のもと設計、製作、施工され、各種橋梁、長大橋、斜橋などに使用されております。今回、NII 型の改良版として Nx 型を開発いたしました。

ブロフジョイントNx型の構造



特長

1. 耐久性

桁の伸縮をゴム製の伸縮パッキンの中空部の形状によって吸収し、伸縮パッキンの下にある受台で荷重を支持され耐久性に優れています。

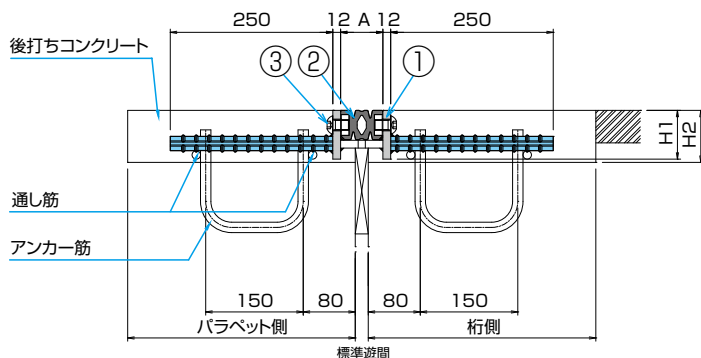
2. 止水性

止水凸条のついた伸縮パッキンをボルトで保持金物に緊締し、一体としているため止水性に優れています。

3. 施工性

簡単な構造で軽量なため施工性に優れています。

■ 基本構造断面図



■ 標準仕様

No.	名称	材質
①	保持金物	SS400、SD345
②	ゴムパッキン	CR+SS400
③	六角穴付ボタネボルト	---

■ 標準寸法表

単位：mm

規格	有効伸縮量	標準遊間	A	車道用			歩道用		
				H1	H2	重量 (kg/1.8m)	H1	H2	重量 (kg/1.8m)
Nx 型 - 20 用	20	62	52 ~ 72	90	100	63	75	90	53
Nx 型 - 30 用	30	77	62 ~ 92	90	100	64	75	90	55
Nx 型 - 40 用	40	100	80 ~ 120	90	100	71	75	90	58
Nx 型 - 50 用	50	109	84 ~ 134	125	130	97	90	100	71
Nx 型 - 60 用	60	132	102 ~ 162	125	130	102	90	100	75
Nx 型 - 80 用	80	176	136 ~ 216	---	---	---	100	110	96
Nx 型 - 100 用	100	186	136 ~ 236	---	---	---	100	110	96

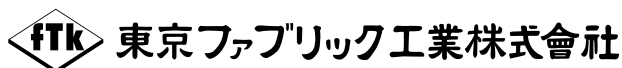
■ ゴムパッキンの物理的性質

項目		単位	規格値	試験値	試験方法
引張強さ		N/mm ²	15 以上	19.9	引張試験 JIS K 6251
伸び		%	300 以上	530	引張試験 JIS K 6251
硬さ		---	A55 ± 10	A 58	硬さ試験 JIS K 6253
引裂強さ		N/mm	30 以上	60.5	引裂試験 JIS K 6252
老化試験	引張強さ変化率	%	20 以下	- 3	空気加熱老化試験 JIS K 6257 (70°C × 96hr)
	伸び変化率	%	20 以下	- 11	
	硬さ変化	---	10 以下	2	
圧縮永久ひずみ		%	25 以下	10	圧縮永久ひずみ試験 JIS K 6262 (70°C × 24hr)

NEXCO構造物施工要領規格(H22)

※プロフジョイントに使用する鋼材は、JIS規格品を採用しています。

当社は伸縮装置施工も請け負います。お問い合わせください。



東京ファブリック工業株式会社

〒163-0429 東京都新宿区西新宿2-1-1 新宿三井ビル29階

本店 TEL 03-5339-0875 FAX 03-3348-0695

URL : <https://www.tokyo-fabric.co.jp/> E-mail : ftk@tokyo-fabric.co.jp

ISO9001

認証登録

仙 台 支 店 TEL 022-227-3145
 東 京 支 店 TEL 03-3340-2820
 大 阪 支 店 TEL 06-6397-7991
 福 岡 支 店 TEL 092-441-2811

札 幌 営 業 所 TEL 011-241-7558
 盛 岡 営 業 所 TEL 019-622-7375
 宇 都 宮 営 業 所 TEL 028-689-8825
 新 潟 営 業 所 TEL 025-243-1571
 横 浜 営 業 所 TEL 045-222-0794

名 古 屋 営 業 所 TEL 052-204-1511
 金 沢 営 業 所 TEL 076-264-9511
 広 島 営 業 所 TEL 082-224-3764
 高 松 営 業 所 TEL 087-833-8842
 鹿 児 島 営 業 所 TEL 099-253-0201