

防振まくらぎ装置 ボルトレスタイプ

Anti Vibration Device Bolt Less-BOX

AVD BL-BOX

はじめに

昭和 52 年に開発された防振まくらぎ装置は、防振パッドによりまくらぎ下の低ばね化を実現し、高い防振効果を発揮します。

従来の優れた防振効果に加え、よりシンプルな構造を追求し、施工性を向上させたボルトレスタイプを開発いたしました。

製品

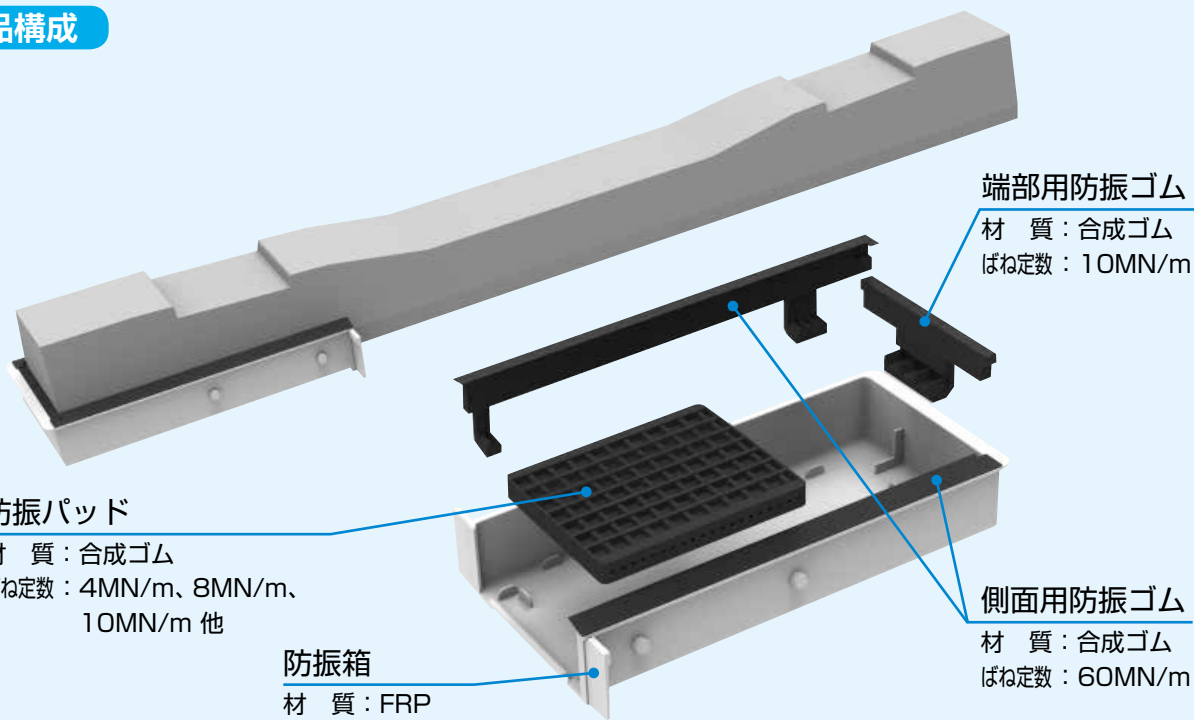


特長

1. まくらぎにインサートを使用しない、ボルトレスタイプ
2. 部品点数は片側 1 組当り 5 点
3. 防振ゴムの形状により、消音バラストにも対応可能
4. オプション機能として、まくらぎの左右・高さ調整が可能
5. 直結軌道に比べ、振動加速度レベルで 10dB 以上の減衰効果

防振まくらぎ装置 ボルトレスタイプ

部品構成



防振パッド

材 質：合成ゴム
ばね定数：4MN/m、8MN/m、
10MN/m 他

防振箱

材 質：FRP

端部用防振ゴム

材 質：合成ゴム
ばね定数：10MN/m

側面用防振ゴム

材 質：合成ゴム
ばね定数：60MN/m

オプション機能

高さ調整パッド及び高さ調整板により**最大 30mm の高さ調整**が可能
端部用スペーサーにより**± 5mm の左右調整**が可能

高さ調整パッド

材 質：合成ゴム
厚 さ：5、10、15、
20、25、30mm

高さ調整板

材 質：FRP
厚 さ：1、2、3、4mm

押え板

材 質：FRP

端部用スペーサー

材 質：FRP
厚 さ：1、2mm

インサート・六角ボルト・ ワッシャー

材 質：合成樹脂・鋼材
サイズ：M6 用

FTK 東京ファブリック工業株式会社

支 店

札幌 盛岡 仙台 宇都宮 新潟 東京 横浜 名古屋
金沢 京都 大阪 高松 広島 福岡 鹿児島



お問い合わせ先

本 店

〒163-0429 東京都新宿区西新宿2-1-1 新宿三井ビル29階
URL : <https://www.tokyo-fabric.co.jp/>