

RFジョイント

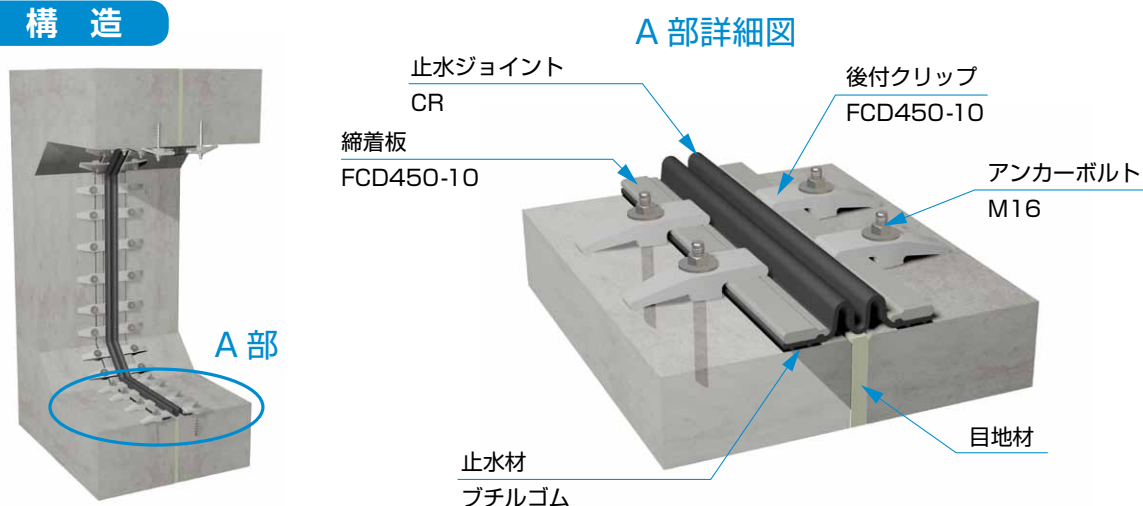
(レトロフィットジョイント)

後付型可撓継手

はじめに

近年、豪雨による浸水や土砂災害、地震など大規模な自然災害発生時における重要インフラ等の機能維持を図るための対策が求められています。可撓性止水継ぎ手装置は既設構造物継目部の相対変位を吸収し目地部からの漏水を防止します。RFジョイントは、止水ジョイントにボルトを通さず固定する構造であるため、施工性・経済性に優れます。

構造

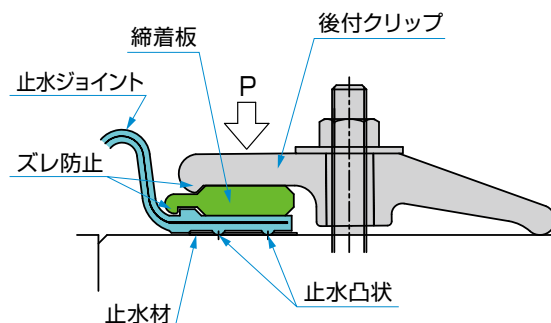


型格表

形状	伸縮量	許容耐水圧
	100 mm	0.10 MPa

特長

1. 後付クリップで固定するため、止水ジョイントと締着板に孔加工が不要です。
2. ズレ防止構造が締着板と後付クリップのそれぞれにあるため、確実に止水ジョイントを固定できます。
3. 止水ジョイント締着部と構造物の止水凸状間に止水材を挟む構造により、完全止水できます。
4. 止水ジョイントが軽量なため、施工が簡単です。
(※従来品の 1/3 以下)



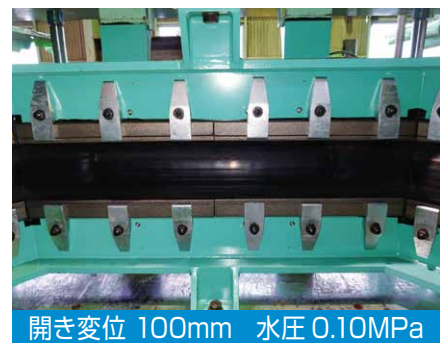
■ ゴム材料の物理的性質

項目	単位	規格値	試験値	試験方法
硬さ	---	A60 ± 5	A61	硬さ試験 JIS K 6253
伸び	%	350 以上	460	引張試験 JIS K 6251
引張強さ	N/mm ²	16 以上	18.9	引張試験 JIS K 6251
老化試験	硬さ変化	---	0 ~ +7	空気加熱老化試験 JIS K 6257 (70℃ × 96h)
	伸び変化率	%	- 30 以上	
	引張強さ変化率	%	- 20 以上	
圧縮永久ひずみ	%	30 以下	17	圧縮永久ひずみ試験 JIS K 6262 (70℃ × 24h 25%圧縮)
耐水性 (質量変化率)	%	5 以下	2	浸せき試験 JIS K 6258 (23℃ × 168h)

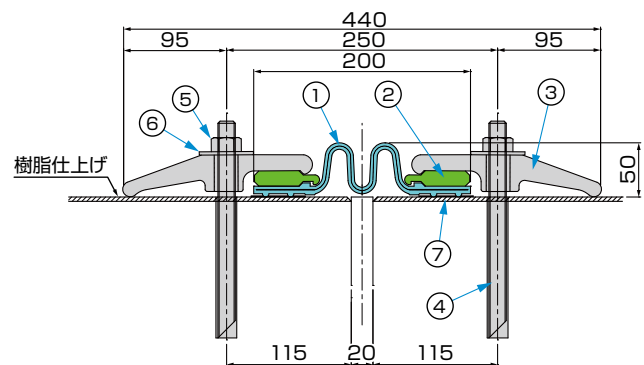
(社内規格)

RFジョイントに使用する鋼材は、JIS 規格品を採用しております。

■ 試験状況



■ 取付け断面



FTK 東京ファブリック工業株式会社

〒163-0429 東京都新宿区西新宿2-1-1 新宿三井ビル29階

本店 TEL 03-5339-0875 FAX 03-3348-0695

URL : <https://www.tokyo-fabric.co.jp/> E-mail : ftk@tokyo-fabric.co.jp



支店	札幌 TEL 011-241-7558	盛岡 TEL 019-622-7375	仙台 TEL 022-227-3145	宇都宮 TEL 028-689-8825
	新潟 TEL 025-243-1571	東京 TEL 03-3340-2820	横浜 TEL 045-222-0794	名古屋 TEL 052-204-1511
	金沢 TEL 076-264-9511	大阪 TEL 06-6397-7991	高松 TEL 087-833-8842	広島 TEL 082-224-3764
	福岡 TEL 092-441-2811	鹿児島 TEL 099-253-0201		