

RFジョイント

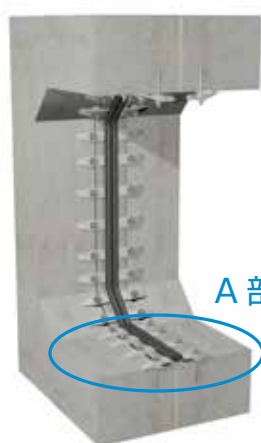
(レトロフィットジョイント)

後付型可撓継手

はじめに

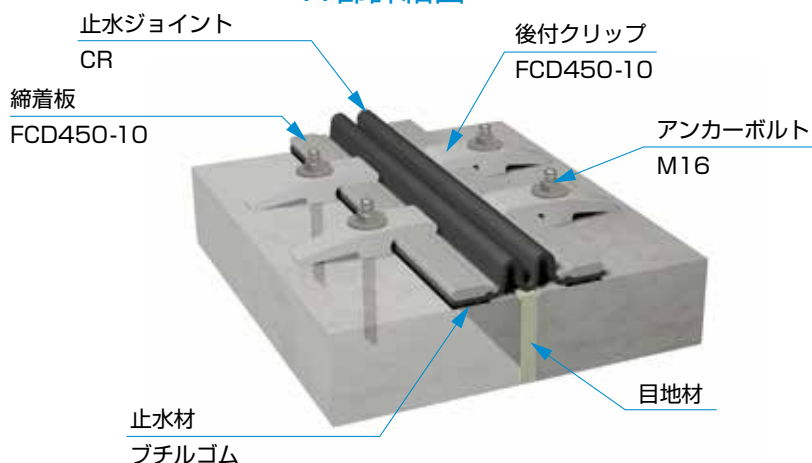
近年、豪雨による浸水や土砂災害、地震など大規模な自然災害発生時における重要インフラ等の機能維持を図るための対策が求められています。可撓性止水継ぎ手装置は既設構造物継目部の相対変位を吸収し目地部からの漏水を防止します。RFジョイントは、止水ジョイントにボルトを通さず固定する構造であるため、施工性・経済性に優れます。

構造



A部

A部詳細図

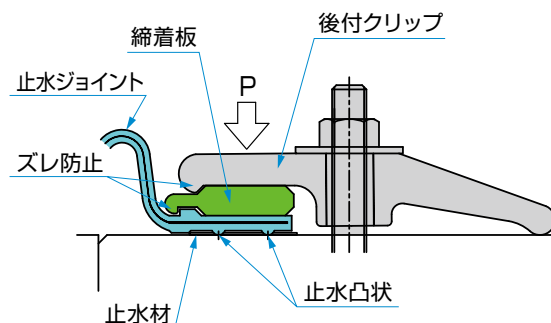


型格表

形状	伸縮量	許容耐水圧
	100 mm	0.10 MPa

特長

1. 後付クリップで固定するため、止水ジョイントと締着板に孔加工が不要です。
2. ズレ防止構造が締着板と後付クリップのそれぞれにあるため、確実に止水ジョイントを固定できます。
3. 止水ジョイント締着部と構造物の止水凸状間に止水材を挟む構造により、完全止水できます。
4. 止水ジョイントが軽量なため、施工が簡単です。
(※従来品の 1/3 以下)



■ ゴム材料の物理的性質

項目	単位	規格値	試験値	試験方法
硬さ	---	A60 ± 5	A61	硬さ試験 JIS K 6253
伸び	%	350 以上	460	引張試験 JIS K 6251
引張強さ	N/mm ²	16 以上	18.9	引張試験 JIS K 6251
老化試験	硬さ変化	---	0 ~ +7	空気加熱老化試験 JIS K 6257 (70℃ × 96h)
	伸び変化率	%	- 30 以上	
	引張強さ変化率	%	- 20 以上	
圧縮永久ひずみ	%	30 以下	17	圧縮永久ひずみ試験 JIS K 6262 (70℃ × 24h 25%圧縮)
耐水性 (質量変化率)	%	5 以下	2	浸せき試験 JIS K 6258 (23℃ × 168h)

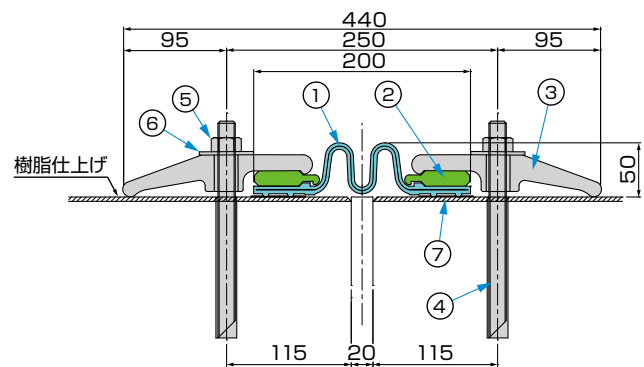
(社内規格)

RFジョイントに使用する鋼材は、JIS 規格品を採用しております。

■ 試験状況



■ 取付け断面



- ① 止水ジョイント
- ② 締着板
- ③ 後付クリップ
- ④ アンカーボルト
- ⑤ 六角ナット
- ⑥ 平座金 (大径)
- ⑦ 止水材

FTK 東京ファブリック工業株式会社

支店

札幌 盛岡 仙台 宇都宮 新潟 東京 横浜 名古屋
金沢 京都 大阪 高松 広島 福岡 鹿児島



お問い合わせ先

本店

〒163-0429 東京都新宿区西新宿2-1-1 新宿三井ビル29階
URL : <https://www.tokyo-fabric.co.jp/>